

A light blue, semi-transparent background image of a kitchen. It shows a window with a view of a landscape, a sink, and a countertop. The overall tone is clean and modern.

SUPER SILENT UDTRÆK

DANSK ▪ NORSK ▪ SVENSKA ▪ SUOMI ▪ ESPAÑOL ▪ ENGLISH

BETJENINGSVEJLEDNING

Bruervejledning ▪ Bruksanvisning ▪ Käyttöohje ▪ Instrucciones de uso ▪ Instruction manual



INDHOLDSFORTEGNELSE

Dansk	4
Norsk	10
Svenska	16
Suomi	22
Español	28
English	34

INDHOLD

Generel advarsel	5
Brug af emhætten	6
Vedligehold og rengøring	7
Service	9
Miljøhensyn	9

GENEREL ADVARSEL

- Emhætten er udviklet og produceret i henhold til DS/EN 60335-1.
- Denne emhætte er kun beregnet til brug i private hjem. Hvis den benyttes til andre formål, bortfalder reklamationsretten.
- Al installation skal udføres af en faguddannet tekniker i overensstemmelse med anvisningerne fra Thermex Scandinavia A/S (Thermex) og gældende lovgivning.
- Thermex fraskriver sig ethvert ansvar for skader, der er opstået som følge af forkert installation, montering, brug eller forkerte indstillinger.

FØR MONTERING/IBRUGTAGNING

- Kontrollér emhætten for transportskader, fejl og mangler straks ved modtagelsen.
- Transportskader anmeldes straks ved modtagelse til transportfirma og Thermex.
- Fejl og mangler skal anmeldes til Thermex inden 8 dage efter modtagelsen, og senest inden montering/ibrugtagning.

MONTERING

- Emhætten er beregnet til drift ved 230 Volt $\pm 10\%$ ~ 50 HZ i henhold til EN 50160
- Tilslut emhætten med den påmonterede stikprop. BEMÆRK: Er der jordtilslutning på stikproppen, SKAL emhætten forbindes til jord.
- For modeller med ekstern motor gælder det, at der IKKE må anvendes fælles nul ved installation af emhætte og motor, da dette vil påvirke styringen.
- Ved brug af en ekstern motor fra en anden leverandør SKAL det sikres, at motoren er brugbar sammen med den valgte emhætte. Ellers vil reklamationsretten på emhætten bortfalde.
- Tilslut ikke strøm til emhætten før monteringen er fuldført.
- Luften må ikke ledes fra emhætten ud i et rør, der bruges til aftræk fra apparater, der anvender gas eller andre brændbare materialer, men skal have et separat aftræk.
- Den nationale lovgivning, bygningsreglementer o.l. vedrørende udledning af luften skal overholdes.
- Benyt altid den oprindelige aftræksdimension. Ved reduktion af aftræksstørrelsen mindskes ydeevnen og lydniveauet forhøjes.
- Aftrækket fra emhætten ud til det fri bør være kortest muligt, for at få størst mulig effekt af emhætten.
- Antallet af bøjninger på aftrækket bør minimeres mest muligt for at få størst mulig effekt af emhætten.
- Thermex anbefaler, at der altid anvendes lyd- og kondensisoleret aftrækslange ved gennemføring i ikke-opvarmede rum.
- Thermex anbefaler, at der ved brug af flexslange anvendes en lyd-dæmper for at minimere lydniveauet
- Ved brug af flexslange skal det altid sikres, at denne er fuldt udstrakt for at minimere luftmodstanden og derved opnå maksimal

sugeevne.

- Forskellige materialer kræver forskellige rawplugs og skruer. Brug rawplugs og skruer der passer til det materiale emhætten skal monteres i.
- Hvis ikke anvisningerne for montering af skruer og beslag følges, kan det medføre elektrisk stød.
- Minimumsafstanden til gaskogeplader fra brænderkant til undersiden af emhætten SKAL være 65 cm i henhold til EN 60335-2-31.
- For skabsintegrerede, frithængende og væghængte emhætter anbefaler Thermex, at afstanden mellem kogeplade og emhætte er mellem 50 cm og 70 cm for at sikre maksimal sugeevne.
- Kontrollér altid den angivne mindsteafstand mellem kogeplade og emhætte i vejledningen til kogepladen. Hvis denne vejledning angiver en større afstand, end den af Thermex anbefalede, SKAL forskrifterne for kogepladen overholdes.
- For loftsintegrerede modeller anbefaler Thermex, at afstanden mellem kogeplade og emhætte ikke overstiger 3 meter.

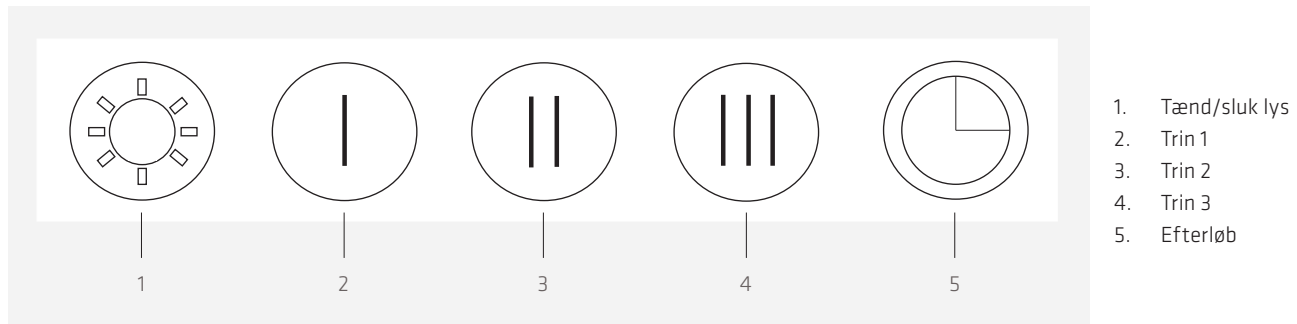
EMHÆTTENS BRUG

- Læs altid denne vejledning grundigt igennem INDEN anvendelsen af emhætten påbegyndes.
- Gem altid denne vejledning til senere brug.
- Afbryd altid strømforsyningen til emhætten forud for rengøring, vedligehold eller reparation.
- Reparer eller udskift ikke nogen af emhættens dele, medmindre det udtrykkeligt er anbefalet i betjeningsvejledningen.
- Al form for reparation skal udføres af en faguddannet tekniker.
- Emhætten må kun benyttes af børn under 8 år, personer med fysiske, psykiske eller sensoriske funktionsnedsættelser, samt personer der mangler erfaring eller viden, såfremt disse personer er under opsyn, eller har modtaget den nødvendige oplæring i at kunne anvende emhætten på en sikker måde.
- Børn skal være under opsyn, således at de ikke leger med emhætten.
- Rengøring og vedligehold må kun udføres af børn, hvis de er under opsyn.
- Emhætten skal rengøres jævnligt for at sikre en optimal drift og lang levetid.
- Fedt og støvresten samles i filteret og kan risikere at antænde ved mangelfuld rengøring.
- Emhætten bør rengøres både udvendigt og indvendigt jævnligt for at undgå fedtpletter på vægge eller andre overflader.
- Hvis emhætten anvendes samtidigt med apparater der anvender gas eller andre brændbare materialer, skal der være tilstrækkelig ventilation af rummet.
- Flambér ALDRIG under emhætten.
- Emhættens dele kan blive varme ved brug af kogepladen.

BRUG AF EMHÆTTEN

Emhætten har:

- LED-lys
- Trykknapper
- Eftersug

BETJENINGSPANEL

Når en funktion aktiveres, vil ikonet for den valgte funktion lyse.

UDSUGNING

Motoren tændes ved at aktivere ikonet for det trin emhætten ønskes aktiveret på. Aktiveres emhætten på trin 1, tændes motoren på hastighed 1.

Aktiveres trin 2, tændes motoren på hastighed 2. Aktiveres trin 3, tændes motoren på hastighed 3.

BEMÆRK: For Super Silent Udtræk med intern motor kan det tage op mod 15 sekunder fra et trin vælges, til motoren opnår den ønskede hastighed.

Emhætten slukkes ved at aktivere ikonet for det trin emhætten kører på.

BEMÆRK: Hvis emhætten skubbes sammen, afbrydes alle funktioner.

LYS

Lyset i emhætten tændes og slukkes ved at aktivere ikonet tænd/sluk lys. Lyset kan tændes uafhængigt af, om motoren er aktiveret.

BEMÆRK: Hvis emhætten skubbes sammen, slukkes lyset.

EFTERLØB

Hvis efterløb aktiveres, vil motoren køre i 15 minutter på den valgte hastighed. Efterløb kan aktiveres uanset hvilken hastighed motoren kører på.

Funktionen aktiveres ved, at tænde emhætten på det ønskede trin, og herefter trykke på knappen efterløb.

BEMÆRK: Hastigheden kan reguleres, når efterløb er aktiveret.

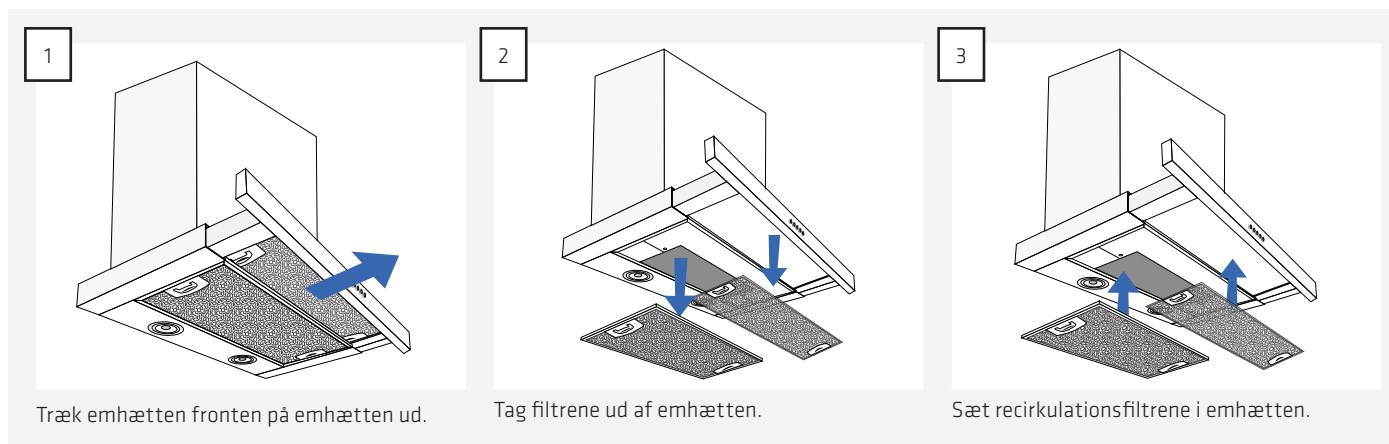
Efterløb kan afbrydes inden de 15 minutters udløb ved at aktivere ikonet efterløb, eller ved at slukke emhætten.

RECIRKULATION

Emhætten kan anvendes til recirkulation. Dette bruges i køkkener og ved placeringer, hvor der typisk ikke er aftræksmulighed til det fri. Luften suges først gennem fedtfilteret og herefter et filter med aktivt kul, der fjerner lugte.

BEMÆRK: Der skal anvendes to recirkulationsfiltre, som erstatter fedtfilterene. Recirkulationsfiltrene medfølger ikke ved køb af emhætten, men kan tilkøbes på varenummer 535.19.3750.9 i 500 mm bredde og 535.19.3760.9 i 600 mm bredde.

Recirkulationsfiltrene monteres på motoren på følgende måde:



VEDLIGEHOLD OG RENGØRING

- Afbryd altid strømmen før rengøring.
- Emhætten skal rengøres jævnligt for at sikre en optimal drift og lang levetid.
- Fedt og støvræster samles i filteret og kan risikere at antænde ved mangelfuld rengøring.
- Emhætten bør rengøres både udvendigt og indvendigt jævnligt for at undgå fedtpletter på vægge eller andre overflader.

DAGLIG RENGØRING

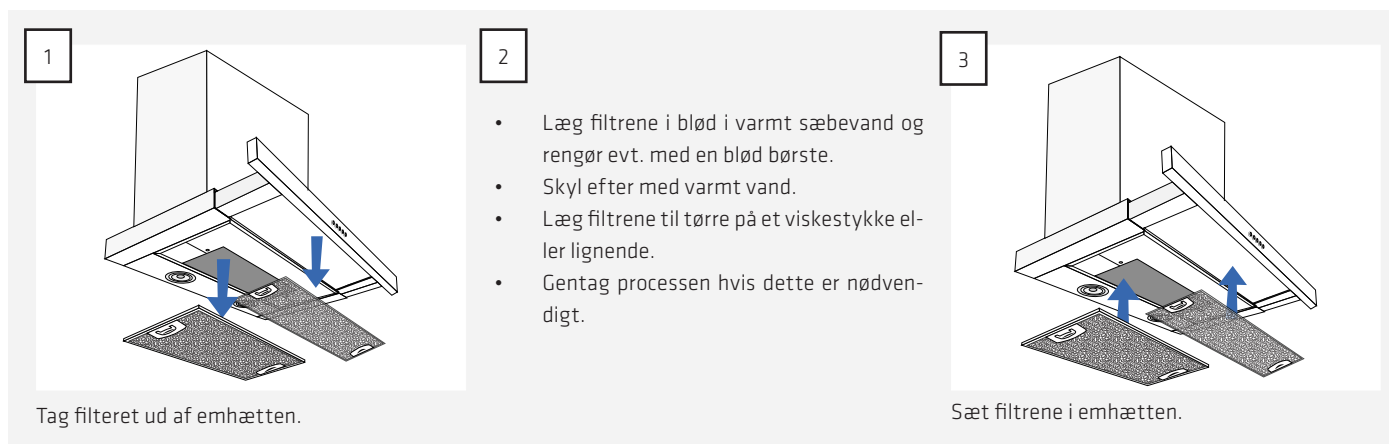
- For skabsintegrerede, frithængende og væghængte emhætter anbefaler Thermex, at fedtfilteret tørres af med en opvredet klud efter hver madlavning. Det kræver en meget lille indsats hver dag at holde din emhætte ren og effektiv.
- Ståloverflader rengøres med en fugtig klud med opvaskemiddel, og efterbehandles med Metalpolish (Kan købes på varenummer 499.99.9999.9).
- Lakerede overflader rengøres med en fugtig klud med sulfo/opvaskemiddel. Brug ALDRIG slibemiddel.

RENS AF FEDTFILTRE

Fedtfiltere skal rengøres efter behov. Thermex anbefaler at filteret som minimum rengøres i følgende intervaller, alt efter hvilket fedtstof der anvendes til stegning:

- Stegemargarine - filtrene rengøres hver 3. uge
- Flydende margarine - filtrene rengøres hver 2. uge
- Olie - filtrene rengøres 1 gang om ugen
- Ved friturestegning - filtrene rengøres 2-3 gange om ugen

Fedtfilterene renses på følgende måde:



BEMÆRK: Filtrene kan også vaskes i opvaskemaskinen. Vær dog opmærksom på, at maskinvask kan resultere i misfarvning af filtrene. Misfarvning af filtrene påvirker ikke ydeevnen.

RECIRKULATIONSFILTRENE

Vær opmærksom på, at recirkulationsfiltre til brug uden aftræk har en begrænset levetid. Disse kan ikke rengøres, og skal derfor udskiftes jævnligt.

Thermex anbefaler, at recirkulationsfiltrene skiftes MINIMUM to gange årligt, men vær opmærksom på, at levetiden på et recirkulationsfilter varierer i forhold til emhættens brug.

SERVICE

Før du melder service på din Thermex emhætte, er det vigtigt at, du har læst monterings- og/eller brugervejledningen grundigt igennem. Det tilsikrer, at Thermex kan yde dig den bedst mulige assistance.

Serviceafdelingen hos Thermex kan kontaktes med henblik på:

- Teknisk support til montering og installering af din emhætte.
- Præcisering af funktionaliteter i din emhætte.
- Serviceanmodning under reklamationsretten på din emhætte.

Forsøg altid inden en serviceanmodning under reklamationsretten at afbryde strømforsyningen til emhætten i ca. 5 minutter. Tilslut derefter strømmen igen, for at se om problemet er afhjulpet.

Hvis ikke fejlen er afhjulpet, så afbryd strømforsyningen til emhætten i en time. Hvis emhætten stadig ikke fungerer korrekt, også selvom punkterne i fejlfindingsoversigten er gennemgået, kontakt da serviceafdelingen.

BEMÆRK: Ved henvendelser inden for reklamationsretten, vil du blive bedt om dokumentation for dit køb i form af en købskvittering. Gem derfor altid din købskvittering.

Inden henvendelse vedrørende serviceanmodninger indenfor reklamationsretten er det vigtigt at have alle de nødvendige oplysninger parat:

- Fejlbeskrivelse
- Model
- Emhættens type- og serienummer (angivet på typepladen)
- Oplysninger om købet.

Serviceanmodninger under reklamationsretten kan ske ved at udfylde serviceformularen på www.thermex.dk/service, hvor også servicebetingelserne kan læses.

Henvendelser vedrørende teknisk support eller præcisering af funktionaliteter kan ske ved at sende en forespørgsel til service@thermex.dk eller på tlf. +45 9892 6233.


FEJLSØGNINGSOVERSIGT

PROBLEM	MULIG ÅRSAG	LØSNING
Emhætten virker ikke.	Emhætten er ikke forbundet til strømforsyningen.	Kontroller at emhætten er forbundet til strømforsyningen. Tag strømmen fra i ca. 5 min, og tilslut den igen, for at kontrollere om fejlen stadig er der.
Emhættens udsugning er ikke tilstrækkelig.	Kontraspjældet er blokeret.	Kontroller om der er faldet noget ned ovenpå kontraspjældet, eller om spændebåndet omkring kontraspjældet er spændt så hårdt, at spjældet ikke kan åbne. Løsn spændebåndet eller fjern genstanden, hvis kontraspjældet er blokeret.
	Aftrækket er klemt eller blokeret.	Kontroller at aftrækket ikke er klemt eller blokeret. Udbedr om nødvendigt.
	Filtrene er snavsede eller tilstoppede.	Kontroller om filtrene er rene, og rengør om nødvendigt jf. afsnittet om rengøring og vedligehold i denne vejledning.

MILJØHENSYN**EMBALLAGE**

Emballagen skal bortskaffes i overensstemmelse med gældende regler for affaldshåndtering.

SKROTNING AF EMHÆTTEN

Symbolet  på produktet eller den ledsagende dokumentation angiver, at dette produkt ikke må bortskaffes som husholdningsaffald, men skal afleveres på nærmeste opsamlingscenter for genbrug af elektrisk og elektronisk udstyr.

INNHOLD

Generell advarsel	11
Bruk av kjøkkenviften	12
Vedlikehold og rengjøring	13
Service	15
Miljøhensyn	15

GENERELL ADVARSEL

- Kjøkkenviften er utviklet og produsert i henhold til DS/EN 60335-1.
- Den er kun beregnet til bruk i private hjem. Hvis den brukes til andre formål bortfaller reklamasjonsretten.
- All installasjon skal utføres av en fagutdannet tekniker i overensstemmelse med anvisningene fra Thermex Scandinavia A/S (Thermex) og gjeldende lovgivning.
- Thermex fraskriver seg ethvert ansvar for skader som er oppstått som følge av feil installasjon, montering, bruk eller innstillinger.

FØR MONTERING/BRUK

- Kontroller kjøkkenviften for transportskader, feil og mangler når du mottar den.
- Transportskader rapporteres umiddelbart ved mottak til transportfirmaet og Thermex.
- Feil og mangler skal rapporteres til Thermex innen 8 dager etter mottak, og senest før montering/bruk.

MONTERING

- Kjøkkenviften er beregnet til bruk med 230 Volt \pm 10 % ~ 50 HZ i henhold til EN 50160.
- Viften må kobles til med det påmonterte støpselet. MERK: Hvis støpselet er jodet MÅ kjøkkenviften kobles til jord.
- For modeller med ekstern motor må det IKKE må brukes felles null ved installasjon av kjøkkenviften og motoren fordi dette påvirker styringen.
- Ved bruk av en ekstern motor fra en annen leverandør MÅ det sikres at motoren kan brukes sammen med den valgte kjøkkenviften. I motsatt fall vil reklamasjonsretten bortfalle.
- Strømmen må ikke kobles til før kjøkkenviften er ferdig montert.
- Luften må ikke ledes fra kjøkkenviften til rør som brukes til avtrekk fra apparater som går på gass eller annet brennbart materiale, men skal ha et separat avtrekk.
- Nasjonal lovgivning, byggregler, o.l., for avtrekk skal overholdes.
- Bruk alltid den opprinnelige avtrekksdimensjonen. Ved en reduksjon av størrelsen på avtrekkskanalen reduseres kapasiteten og lydnivået økes.
- Avtrekkskanalen fra kjøkkenviften ut til friluft bør være kortest mulig, for å få størst mulig effekt av viften.
- Antall bøyninger på avtrekkskanalen bør minimeres mest mulig for å få størst mulig effekt av kjøkkenviften.
- Thermex anbefaler alltid bruk av en lyd- og kondensisolert avtrekkslange ved gjennomføring i uoppvarmede rom.
- Thermex anbefaler at det brukes en lydtemper ved bruk av en fleksible slange for å redusere støynivået.
- Ved bruk av en fleksibel slange, må det alltid kontrolleres at denne er trukket helt ut. Dette er viktig for å minimalisere luftmotstanden, og dermed oppnå maksimal sugeevne.

- Forskjellige materialer krever ulike ekspansjonsplugg og skruer. Bruk ekspansjonsplugg og skruer som er egnet for materialet kjøkkenviften skal monteres i.
- Dersom instruksjonene for montering av skruer og beslag ikke følges, kan dette medføre fare for elektrisk støt.
- Minimumsavstanden til gasskomfyrer, fra brennerkant til undersiden av kjøkkenviften, SKAL være 65 cm i henhold til EN 60335-2-31.
- For skapintegreerte, fritthengende og veggmonterte kjøkkenvifter anbefaler Thermex at avstanden mellom komfyr og vifte er mellom 50 cm og 70 cm for å sikre en optimal sugeevne.
- Kontroller alltid minsteavstanden mellom komfyr og vifte som angitt i komfyrens bruksanvisning. Hvis bruksanvisningen angir en større avstand enn den som anbefales av Thermex, SKAL komfyrens forskrifter følges.
- For takintegreerte modeller anbefaler Thermex at avstanden mellom komfyr og vifte ikke overstiger 3 meter.

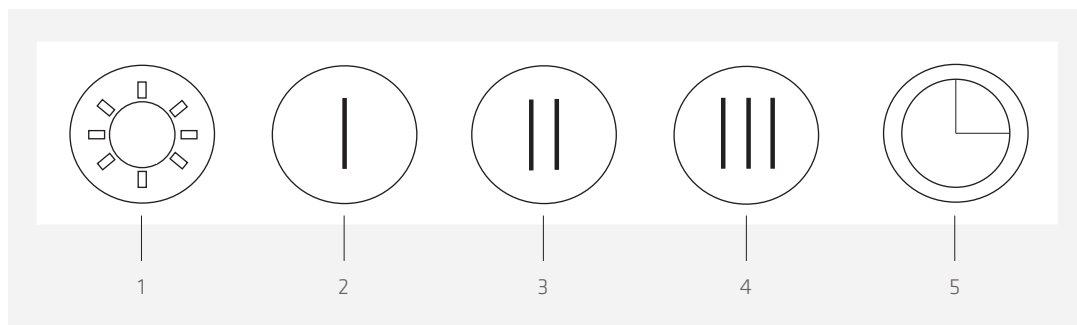
BRUK AV KJØKKENVIFTEN

- Les alltid denne bruksanvisningen nøye FØR kjøkkenviften tas i bruk.
- Ta vare på bruksanvisningen til senere bruk.
- Slå alltid av strømmen til kjøkkenviften før vedlikehold eller reparasjon.
- Ingen av kjøkkenviftens deler må repareres eller skiftes ut med mindre det er uttrykkelig anbefalt i bruksanvisningen.
- All form for reparasjon skal utføres av en fagutdannet tekniker.
- Kjøkkenviften må ikke betjenes av barn under 8 år, personer med fysiske, psykiske eller sensoriske funksjonshemninger eller personer som mangler erfaring eller kunnskap, med mindre disse personene er under tilsyn eller har fått tilstrekkelig opplæring i å bruke viften på en trygg måte.
- Barn bør holdes under oppsyn for å hindre at de leker med kjøkkenviften.
- Rengjøring og vedlikehold skal kun utføres av barn dersom de er under tilsyn.
- Kjøkkenviften bør rengjøres regelmessig for å sikre optimal drift og lang levetid.
- Fett og støv samles i filteret, og kan antenne ved utilstrekkelig rengjøring.
- Kjøkkenviften bør rengjøres regelmessig, både utvendig og innvendig, for å unngå fettflekker på vegger eller andre overflater.
- Hvis kjøkkenviften skal brukes samtidig med apparater som går på gass eller annet brennbart materiale, må det være tilstrekkelig ventilasjon i rommet.
- Det må ALDRI flamberes under kjøkkenviften.
- Kjøkkenviftens deler kan bli varme når komfyren er i bruk.

BRUK AV KJØKKENVIFTEN

Kjøkkenviften har:

- LED-belysning
- Trykknapper
- Ettersug

BETJENINGSPANEL

1. Slå av/på lys
2. Trinn 1
3. Trinn 2
4. Trinn 3
5. Ettersug

Når funksjonen aktiveres vil ikonet for den valgte funksjonen lyse.

UTSUGING

Motoren slås på ved å trykke på ikonet for det trinnet viften skal brukes på. Hvis viften aktiveres på trinn 1, starter motoren på hastighet 1. Hvis viften aktiveres på trinn 2, starter motoren på hastighet 2. Hvis viften aktiveres på trinn 3, starter motoren på hastighet 3.

MERK: For Super Silent Uttrekk med intern motor kan det ta opptil 15 sekunder fra et trinn velges, til motoren oppnår ønsket hastighet.

Viften slås av ved å trykke på ikonet for det trinnet som viften er aktivert for.

MERK: Hvis kjøkkenviften skyves sammen, stopper alle funksjoner.

LYS

Lyset i kjøkkenviften slås av og på ved å trykke på ikonet for slå av/på lys. Lyset kan slås på uavhengig av om motoren er i gang eller ikke.

MERK: Hvis kjøkkenviften skyves sammen, slukker lyset.

ETTERSUG

Hvis ettersug aktiveres, går motoren i 15 minutter på valgt hastighet. Ettersug kan aktiveres uavhengig av motorens hastighet. Funksjonen aktiveres ved å slå på viften på ønsket trinn, og deretter trykke på ettersug.

MERK: Hastigheten kan reguleres når ettersug er aktivert.

Ettersug kan avbrytes innen de 15 minuttene er gått, ved å trykke på ikonet for ettersug eller ved å slå av kjøkkenviften.

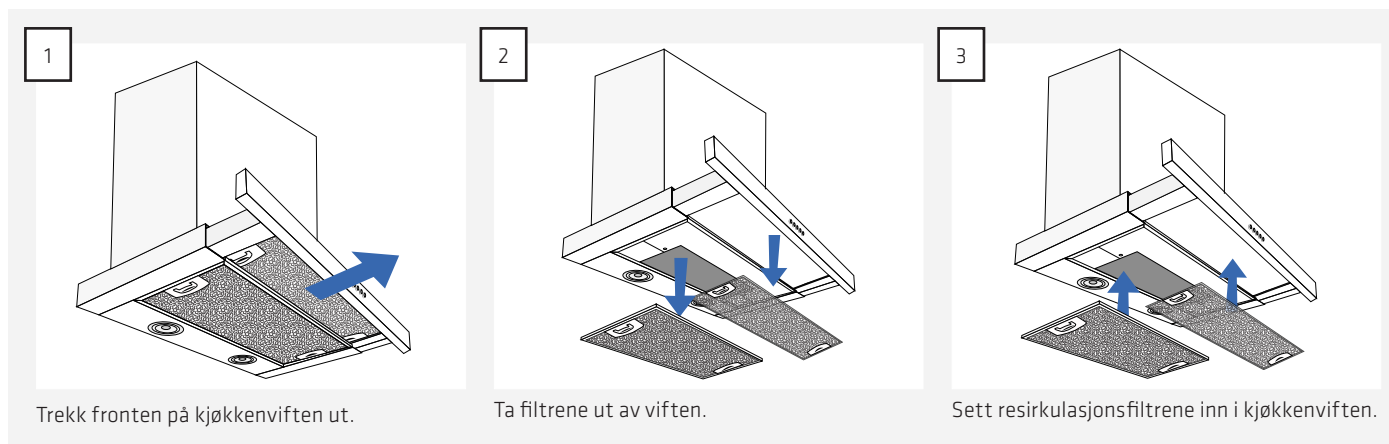
RESIRKULERING

Kjøkkenviften kan brukes til resirkulering. Dette kan f.eks. være aktuelt på kjøkken og steder hvor det vanligvis ikke er mulighet for avtrekk til friluft.

Ved resirkulering blir luften først sugd inn gjennom et fettfilter og deretter et aktivkullfilter som fjerner lukt.

MERK: To resirkulasjonsfiltre må brukes for å erstatte fettfiltrene. Resirkulasjonsfiltrene følger ikke med ved kjøp av hetten, men kan kjøpes i tillegg på varenummer 535.19.3750.9 i 500 mm bredde og 535.19.3760.9 i 600 mm bredde.

Resirkulasjonsfiltrene monteres på motoren på følgende måte:



VEDLIKEHOLD OG RENGJØRING

- Slå alltid av strømmen før rengjøring.
- Kjøkkenviften bør rengjøres regelmessig for å sikre optimal drift og lang levetid.
- Fett og støv samles i filteret, og kan antenne ved utilstrekkelig rengjøring.
- Kjøkkenviften bør rengjøres regelmessig, både utvendig og innvendig, for å unngå fettflekker på vegger eller andre overflater.

DAGLIG RENGJØRING

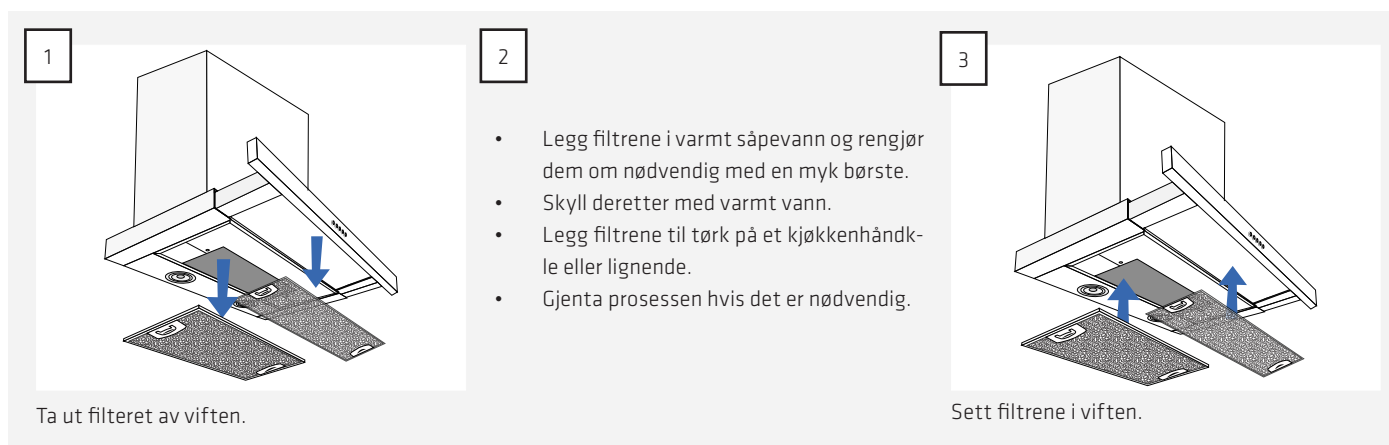
- For skapintegrerte, fritthengende og veggmonterte kjøkkenvifter anbefaler Thermex at fettfilteret tørkes av med en oppvridd klut etter hver matlaging. Det krever veldig liten innsats hver dag å holde viften ren og effektiv.
- Ståloverflater rengjøres med en fuktig klut og oppvaskmiddel, og etterbehandles med et poleringsmiddel for metall. (Poleringsmiddelet har varenummer 499.99.9999.9).
- Lakkerte overflater skal rengjøres med en fuktig klut og vaskemiddel/oppvaskmiddel. Slipemidler må ALDRI brukes.

RENGJØRING AV FETTFILTRE

Fettfiltre skal rengjøres etter behov. Thermex anbefaler at filteret som et minimum rengjøres i følgende intervaller, avhengig av hvilken type fettstoff som er brukt ved steking:

- Stekemargarin – filtrene bør rengjøres hver 3. uke
- Flytende margarin – filtrene bør rengjøres hver 2. uke
- Olje – filtrene bør rengjøres 1. gang i uken
- Fristyrsteking – filtrene bør rengjøres 2-3 ganger i uken

Fettfiltrene rengjøres på følgende måte:



MERK: Filtrene kan også vaskes i oppvaskmaskinen. Vær imidlertid oppmerksom på at maskinvask kan resultere i misfarging. Misfarging av filtrene påvirker ikke yteevnen.

RESIRKULASJONSFILTRENE

Vær oppmerksom på at resirkulasjonsfiltre til bruk i vifter uten avtrekk har en begrenset levetid. De kan ikke rengjøres og må derfor med jevne mellomrom skiftes ut.

Thermex anbefaler at resirkuleringsfiltrene skiftes ut MINST to ganger i året. Den eksakte varigheten til et resirkuleringsfilter vil imidlertid variere ut fra hvor mye viften blir brukt.

SERVICE

Før du ber om service på din Thermex-kjøkkenvifte, er det viktig at du leser nøye gjennom monterings- og/eller bruksanvisningen. Dette sikrer at Thermex kan gi deg best mulig assistanse.

Ta kontakt med serviceavdelingen hos Thermex ved behov for

- teknisk støtte til montering og installering av kjøkkenviften
- presisering av kjøkkenviftens funksjoner
- service under viftens garantiperiode

Før du tar kontakt med serviceavdelingen, bør du alltid forsøke å slå av strømmen til viften i ca. 5 min og deretter slå på strømmen igjen for å se om problemet er løst.

Hvis problemet vedvarer, må du slå av strømmen til viften i en time. Hvis viften fortsatt ikke fungerer som den skal etter dette, også etter at punktene i feilsøkingsoversikten er gjennomgått, må du ta kontakt med serviceavdelingen.

MERK: Ved henvendelser innenfor garantiperioden, vil du bli bedt om et kjøpsbevis i form av en kvittering. Det er derfor viktig at du tar vare på kvitteringen.

Før du tar kontakt vedrørende service under garantien, er det viktig å ha følgende nødvendige informasjon klar:

- Feilbeskrivelse
- Modell
- Kjøkkenhettens type- og serienummer (angitt på typeplaten).
- Informasjon om kjøpet

Forespørsel om service under garantien kan gjøres ved å fylle ut serviceskjemaet på www.thermex.no/service. Du finner også informasjon om servicevilkårene på siden.

Henvendelser vedrørende teknisk støtte eller avklaring av funksjoner kan gjøres ved å sende en forespørsel til service@thermex.no eller ringe på tlf. +47 2221 9026.

FEILSØKINGSOVERSIKT

PROBLEM	MULIG ÅRSAK	LØSNING
Viften virker ikke.	Kjøkkenviften er ikke koblet til strømmen.	Kontroller at kjøkkenviften er koblet til strømmen. Koble fra strømmen i ca. 5 minutter og koble den deretter til igjen for å kontrollere om feilen fortsatt er der.
Viftens utsugning er ikke tilstrekkelig.	Kontraspjeldet er blokkert.	Kontroller om det er falt noe ned på kontraspjeldet eller om strammebåndet rundt spjeldet er strammet så hardt at spjeldet ikke kan åpne. Løsne strammebåndet eller fjern gjenstanden hvis kontraspjeldet er blokkert.
	Avtrekket er i klem eller blokkert.	Kontroller om avtrekket er i klem eller blokkert. Utbedre problemet om nødvendig.
	Filtrene er tilsmusset eller tilstoppet.	Kontroller om filtrene er rene og rengjør dem ved behov i henhold til avsnittet om rengjøring og vedlikehold i denne bruksanvisningen.

MILJØHENSYN**EMBALLASJE**

Emballasjen skal avhendes i overensstemmelse med gjeldende regler for avfallshåndtering.

AVHENDING AV KJØKKENVIFTEN

Symbolet på produktet eller den medfølgende dokumentasjonen viser at dette produktet ikke kan kastes sammen med husholdningsavfall, men må leveres til nærmeste gjenvinningsmottak for elektrisk og elektronisk utstyr.

INNEHÅLL

Allmän varning	17
Användning av flätkåpan	18
Underhåll och rengöring	19
Service	21
Miljöhänsyn	21

ALLMÄN VARNING

- Fläktkåpan har utvecklats och producerats i enlighet med DS/EN 60335-1.
- Den här fläktkåpan är endast avsedd för användning i privatbostäder. Om den används för andra syften bortfaller reklamationsrätten.
- All installation ska utföras av en utbildad tekniker i överensstämmelse med anvisningarna från Thermex Scandinavia A/S (Thermex) och gällande lagstiftning.
- Thermex avsäger sig allt ansvar för skador som uppstår till följd av felaktig installation, montering, användning eller felaktiga inställningar.

FÖRE MONTERING/DRIFTSÄTTNING

- Kontrollera fläktkåpan beträffande transportskadorna, fel och brister direkt vid mottagandet.
- Transportskadorna ska anmälas direkt vid mottagandet till transportfirman och Thermex.
- Fel och brister ska anmälas till Thermex inom 8 dagar efter mottagandet och senast innan montering/drifftagning.

MONTERING

- Fläktkåpan är avsedd för drift vid 230 Volt $\pm 10\%$ ~ 50 HZ i enlighet med EN 50160
- Anslut fläktkåpan med den påmonterade stickkontakten. OBSERVERA: Om stickkontakten har jordanslutning ska fläktkåpan anslutas till jord.
- För modeller med extern motor är det viktigt att man INTE använder gemensam nolla vid installation av fläktkåpa och motor, eftersom detta påverkar styrningen av fläktmotorn.
- Vid användning av extern motor från annan leverantör SKA det säkerställas att motorn fungerar tillsammans med den valda fläktkåpan. Annars bortfaller reklamationsrätten för fläktkåpan.
- Anslut inte ström till fläktkåpan förrän monteringen är slutförd.
- Luften får inte ledas ut från fläktkåpan genom rör som används för utsug från apparater, som använder gas eller andra brännbara material – det måste finnas ett separat utsug.
- Nationell lagstiftning, byggregler etc. gällande evakuering av luft ska följas.
- Använd alltid den ursprungliga utsugsdimensionen. Om en mindre utsugsdimension används försämras effekten och ljudnivån ökar.
- Utsuget från fläktkåpan och ut i det fria bör vara så kort som möjligt för att få största möjliga effekt ur fläktkåpan.
- Antalet böjar på utsuget bör minimeras så långt det är möjligt för att fläktkåpan ska få högsta möjliga effekt.
- Thermex rekommenderar att du alltid använder ljud- och kondensisolerad utsugssläng vid genomföring i icke uppvärmda rum.
- Thermex rekommenderar att det vid användning av flexslangar används en ljuddämpare för att minimera ljudnivån.

- Vid användning av flexslang ska du alltid säkerställa att denna är fullständigt utsträckt för att minimera luftmotståndet och därmed uppnå maximal sugförmåga.
- Olika material kräver olika typer av väggpluggar och skruvar. Använd pluggar och skruvar som passar materialet där de monteras.
- Om du inte följer monteringsanvisningarna för skruvar och beslag finns risk för elektrisk stöt.
- Minimavståndet till gasspisar från brännarkant till fläktkåpan undersida MÅSTE vara 65 cm enligt SS-EN 60335-2-31.
- För skåpsmonterade, frihängande och väggmonterade fläktkåpor rekommenderar Thermex att avståndet mellan spishäll och fläktkåpa är mellan 50 cm och 70 cm för att säkerställa maximal sugförmåga.
- Kontrollera alltid det angivna minimiavståndet mellan spishäll och fläktkåpa i spisens användarmanual. Om denna manual anger ett större avstånd än det som Thermex rekommenderar SKA föreskrifterna för spisen följas.
- För takmonterade modeller rekommenderar Thermex att avståndet mellan spishäll och fläktkåpa inte överstiger 3 meter.

ANVÄNDNING AV FLÄKTKÅPAN

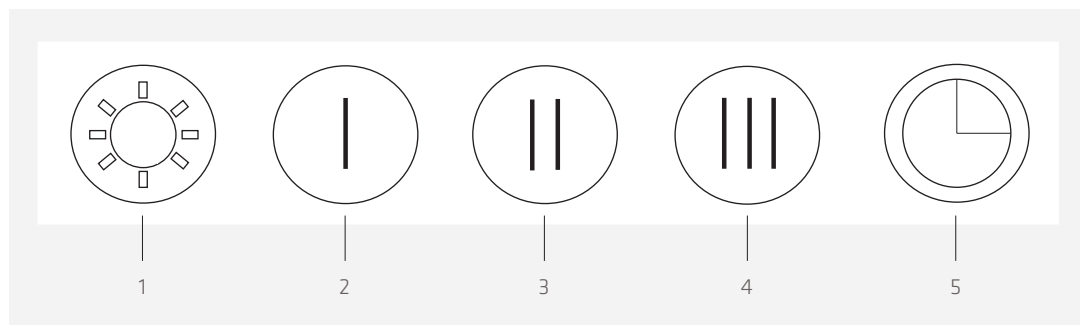
- Läs alltid igenom den här anvisningen noggrant INNAN användningen av fläktkåpan påbörjas.
- Spara den här bruksanvisningen för framtida bruk.
- Bryt alltid strömmen till fläktkåpan innan rengöring, underhåll eller reparation.
- Fläktkåpan delar får inte repareras eller bytas ut såvida detta inte anges uttryckligen i bruksanvisningen.
- Alla reparationer måste utföras av behörig tekniker.
- Barn under 8 år, personer med fysiska, psykiska eller motoriska funktionshinder, samt personer som saknar erfarenhet eller kompetens, får inte använda fläktkåpan ensamma. En handledare måste finnas med.
- Barn måste hållas under uppsikt och de får inte leka med fläktkåpan.
- Barn får inte utföra rengöring och underhåll utan uppsikt.
- Fläktkåpan ska rengöras med jämna mellanrum för att säkerställa optimal drift och lång livslängd.
- Fett och dammrester fastnar i filtret och kan antändas vid felaktigt utförd rengöring.
- Fläktkåpan ska rengöras både utvändigt och invändigt för att undvika fettfläckar på väggar eller andra ytor.
- Om fläktkåpan används samtidigt som apparater som använder gas eller andra brännbara material måste rummet ha tillräcklig ventilation.
- Utför ALDRIG flambering under fläktkåpan.
- Fläktkåpan delar kan bli varma när spisen används.

ANVÄNDNING AV FLÄKTKÅPAN

Fläktkåpan har:

- LED-belysning
- Tryckknappar
- Eftergångstimer

MANÖVERPANEL



1. Tänd/släck belysningen
2. Hastighet 1
3. Hastighet 2
4. Hastighet 3
5. Eftergångstimer

När en funktion aktiveras tänds ikonen för den valda funktionen.

EVAKUERING

Motorn sätts på genom att trycka på symbolen för det steg du vill aktivera fläktkåpan på. Om fläktkåpan aktiveras i steg 1 startas motorn på hastighet 1. Om steg 2 aktiveras startas motorn på hastighet 2. Om steg 3 aktiveras startas motorn på hastighet 3.

OBSERVERA: För Super Silent utsug med intern motor kan det ta upp till 15 sekunder från det att du har valt ett steg tills att motorn har önskad hastighet.

Starta fläktkåpan genom att aktivera symbolen för det önskade steget.

OBSERVERA: Om fläktkåpan skjuts ihop avbryts alla funktioner.

BELYSNING

Tänd och släck belysningen i fläktkåpan genom att aktivera symbolen Tänd/släck belysningen. Du kan tända belysningen oavsett om motorn är igång eller inte.

OBSERVERA: Om fläktkåpan skjuts ihop släcks ljuset.

EFTERGÅNGSTIMER

Om eftergångstimeren aktiveras körs motorn i 15 minuter med vald hastighet. Eftergång kan aktiveras oavsett vilken hastighet som motorn kör på. Du aktiverar funktionen genom att ställa in fläktkåpan på önskat steg och därefter trycka på eftergångsknappen.

OBSERVERA: Hastigheten kan regleras, när eftergångstimeren är aktiverad.

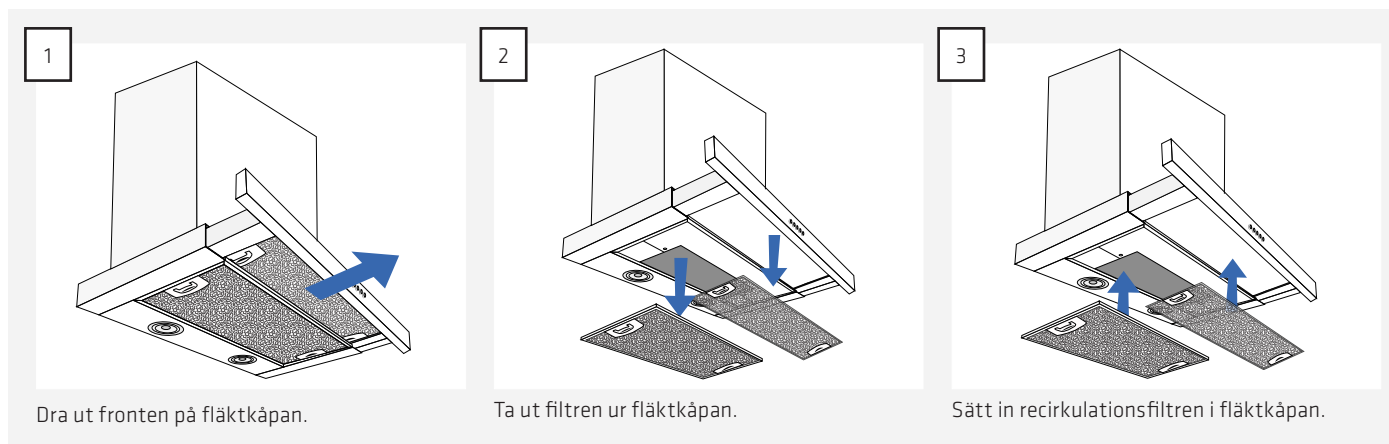
Du kan avbryta eftergångstimeren innan de 15 minuterna har löpt ut genom att aktivera symbolen eftergångstimer eller genom att stänga av fläktkåpan.

RECIRKULATION

Fläktkåpan kan användas för recirkulation. Detta används i kök och vid placeringar där det inte finns möjlighet att evakuera luften. Luften sugs först genom fettfiltret och därefter genom ett filter med aktivt kol som avlägsnar lukt.

OBSERVERA: Två recirkulationsfilter måste användas för att byta ut fettfiltren. Recirkulationsfiltren ingår inte vid köp av huven, men kan köpas tillägg på artikelnummer 535.19.3750.9 i 500 mm bredd och 535.19.3760.9 i 600 mm bredd.

Gör så här för att montera recirkulationsfiltren på motorn:



UNDERHÅLL OCH RENGÖRING

- Bryt alltid strömmen före rengöring.
- Fläktkåpan ska rengöras med jämna mellanrum för att säkerställa optimal drift och lång livslängd.
- Fett och dammrester fastnar i filtret och kan antändas vid felaktigt utförd rengöring.
- Fläktkåpan ska rengöras både utvändigt och invändigt för att undvika fettfläckar på väggar eller andra ytor.

DAGLIG RENGÖRING

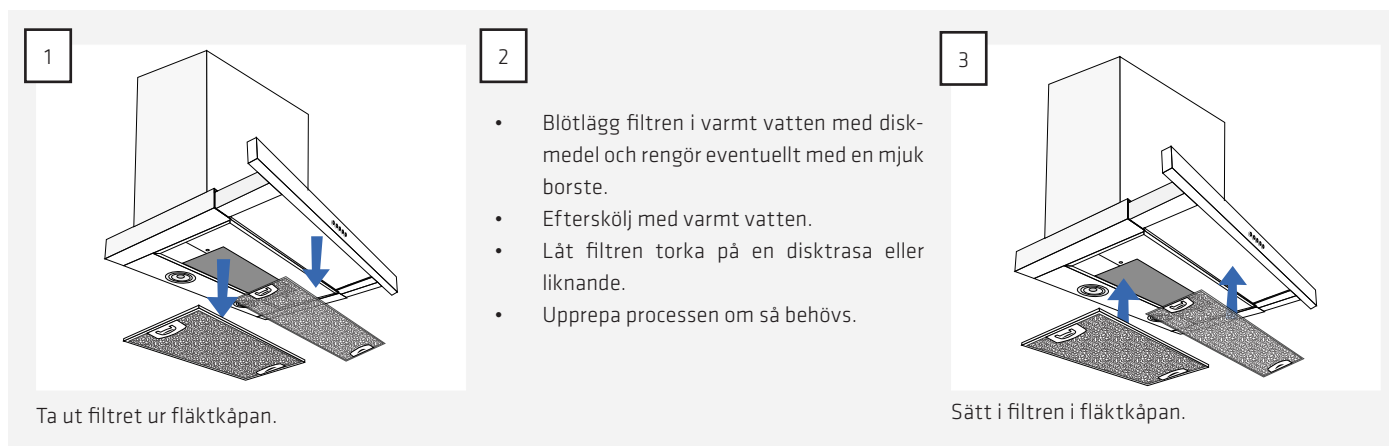
- För fläktkåpor som är inbyggda i skåp, frihängande eller väggmonterade rekommenderar Thermex att fettfiltret torkas av med en urvriden trasa efter varje matlagning. Det krävs mycket liten arbetsinsats varje dag för att hålla fläktkåpan ren och effektiv.
- Rostfria ytor ska rengöras med en fuktig trasa med diskmedel och efterbehandlas med metallpolish (kan köpas med artikelnummer 499.99.9999.9).
- Lackerade ytor ska rengöras med en fuktig trasa och diskmedel. Använd ALDRIG slipmedel.

RENGÖRING AV FETTILTER

Fettfiltren ska rengöras efter behov. Thermex rekommenderar att filtret minst rengörs enligt följande intervall, beroende på vilken typ av stekfett som används:

- Stekmargarin - rengör filtren var 3:e vecka
- Flytande margarin - rengör filtren varannan vecka
- Olja - rengör filtren en gång i veckan
- Frityrstekning - rengör filtren 2-3 gånger i veckan

Gör så här för att diska fettfiltren:



OBSERVERA: Filtren kan även diskas i diskmaskin. Observera att maskindiskmedel kan orsaka missfärgning av filtren. Missfärgning av filtren påverkar inte funktionen.

RECIRKULATIONSFILTREN

Observera att recirkulationsfilter avsedda för system utan utsug har begränsad livslängd. Dessa kan inte rengöras och de måste därför bytas ut med jämna mellanrum.

Thermex rekommenderar att recirkulationsfiltren byts ut MINST två gånger om året. Observera dock att livslängden hos ett recirkulationsfilter varierar beroende på hur mycket flätkåpan används.

SERVICE

Innan du beställer service av din Thermex-fläktkåpa är det viktigt att du har läst monterings- och/eller bruksanvisningen noga. Det säkerställer att Thermex kan ge dig bästa möjliga service.

Serviceavdelningen hos Thermex kan kontaktas när det gäller:

- Teknisk support för montering och installation av din fläktkåpa.
- Precisering av funktioner i din fläktkåpa.
- Servicebegäran under reklamationsrätten för din fläktkåpa.

Innan en servicebegäran under reklamationsrätten ska du alltid bryta strömmen till fläktkåpan i ca 5 minuter. Återanslut därefter strömmen igen för att se om problemet har avhjälpats.

Om felet inte har avhjälpats, bryt strömmen till fläktkåpan i en timme. Om fläkten fortfarande inte fungerar korrekt och punkterna i felsökningsöversikten har gått igenom, kontakta serviceavdelningen.

OBSERVERA: Vid förfrågningar som rör reklamationsrätt kommer vi att be dig om dokumentationen för ditt köp i form av inköpskvittot. Spara därför alltid ditt kvitto.

Innan begäran om service under reklamationsrätten är det viktigt att ha alla nödvändiga upplysningar till hands:

- Beskrivning av felet
- Modell
- Fläktkåpans typ- och serienummer (anges på typskylten)
- Upplysningar om köpet

Servicebegäran under reklamationsrätten kan ske genom att fylla i serviceformuläret på www.thermex.se/service, där du även kan läsa servicevillkoren.

Förfrågningar gällande teknisk support eller precisering av funktioner kan göras genom att skicka en fråga till info@thermex.se eller på tel. +46 31 340 82 00


FELSÖKNING - ÖVERSIKT

PROBLEM	MÖJLIG ORSAK	LÖSNING
Fläktkåpan fungerar inte överhuvudtaget	Fläktkåpan är inte ansluten till strömförsörjningen.	Kontrollera att fläktkåpan är ansluten till strömförsörjningen. Bryt strömmen i ca 5 min. och anslut sedan på nytt för att kontrollera om felet kvarstår.
Fläktkåpans utsug är inte tillräckligt.	Kallrasskyddet är blockerat.	Kontrollera om något har ramlat ner på kallrasskyddet, eller om spännbandet runt kallrasskyddet är spänt så hårt att spjället inte kan öppnas. Lossa spännbandet eller ta bort föremålet som kallrasskyddet är blockerat.
	Utsuget är klämt eller blockerat.	Kontrollera att utsuget inte är klämt eller blockerat. Åtgärda vid behov.
	Filtren är smutsiga eller täppta.	Kontrollera att filtren är rena och rengör vid behov, se avsnittet om rengöring och underhåll i denna bruksanvisning.

MILJÖHÄNSYN**EMBALLAGE**

Emballaget ska bortskaffas i enlighet med gällande regler för avfallshantering.

BORTSKAFFANDE AV FLÄKTKÅPAN

Symbolen  på produkten eller den medföljande dokumentation anger att denna produkt inte får bortskaffas som hushållsavfall, utan ska lämnas in på närmaste återvinningscentral för elektrisk och elektronisk utrustning.

SISÄLLYS

Yleisiä varoituksia	23
Liesikuvun käyttäminen	24
Kunnossapito ja puhdistus	25
Huolto	27
Ympäristönäkökohdat	27

YLEISIÄ VAROITUKSIA

- Liesikupu on suunniteltu ja valmistettu standardin DS/EN 60335-1 mukaisesti.
- Tämä liesikupu on tarkoitettu vain kotitalouskäyttöön. Takuu raukeaa, jos sitä käytetään muihin tarkoituksiin.
- Asennus on annettava ammattitaitoisen asentajan suoritettavaksi Thermex Scandinavia A/S:n (Thermex) ohjeiden ja voimassa olevan lainsäädännön mukaisesti.
- Thermex ei vastaa mistään väärän asennuksen, kiinnityksen, käytön tai mahdollisten väärin asetusten aiheuttamista vahingoista.

ENNEN ASENNUSTA/KÄYTTÖNOTTOA

- Tarkista heti vastaanoton yhteydessä, että liesikuvussa ei ole kuljetusvaurioita eikä virheitä.
- Ilmoita mahdollisista kuljetusvaurioista välittömästi kuljetusliikelle ja Thermexille.
- Virheistä ja puutteista on ilmoitettava Thermexille 8 päivän kuluessa tuotteen vastaanottamisesta, kuitenkin viimeistään asennuksen/käyttöönoton yhteydessä.

ASENTAMINEN

- Liesikupu on suunniteltu käytettäväksi sähköverkossa 230 V \pm 10 % ~50 Hz standardin EN 50160 mukaisesti
- Liitä liesikupu siihen kytketyllä pistokkeella. HUOMAUTUS: Jos pistokkeessa on maadoitus, se TÄYTYY kytkeä maadoitettuun pistorasiaan.
- Ulkoisella moottorilla varustetuissa malleissa EI saa käyttää yhteistä nollajohtoa poistopuhaltimen ja moottorin asennukseen, koska se vaikuttaa laitteen ohjaukseen.
- Muun valmistajan ulkoista moottoria käytettäessä TÄYTYY varmistaa, että moottori on yhteensopiva liesikuvun kanssa. Muussa tapauksessa liesikuvun takuu raukeaa.
- Älä kytke virtaa liesikupuun, ennen kuin asennus on valmis.
- Liesikuvusta ei saa johtaa ilmaa tuuletukseen käytettävään kanaan, jossa kulkee kaasuja tai muita palavia materiaaleja, vaan ilma on johdettava erilliseen kanaan.
- Kansallista lainsäädäntöä ja rakennusmääräyksiä, jotka koskevat poistoilmakanavia ja ilmanvaihtoa, on noudatettava.
- Käytä aina alkuperäisen kokoista poistokanavaa. Jos poistokanava on pienempi, liesikuvun suorituskyky huononee ja melutaso kasvaa.
- Liesikuvun poistokanavan pitäisi olla mahdollisimman lyhyt, jotta liesikupu toimisi mahdollisimman tehokkaasti.
- Hormin mutkien määrä on pyrittävä pitämään mahdollisimman pienenä, jotta liesikupu toimisi mahdollisimman tehokkaasti.
- Thermex suosittelee ääni- ja lämpöeristetyn hormiputken käyttämistä aina, kun hormi kulkee kylmissä tiloissa.
- Jos liittämiseen käytetään joustavaa putkea, Thermex suosittelee äänenvaimentimen käyttämistä, jotta melutaso pysyisi mahdollisimman pienenä
- Joustavaa putkea käytettäessä on aina varmistettava, että se on venymätön, jotta minimoidaan ilmanvastus ja saavutetaan suurin mahdollinen poistokyky.

- Eri materiaalit vaativat erilaiset tulpat ja ruuvit. Käytä seinätulppia ja ruuveja, jotka sopivat materiaaliin, johon kupua ollaan asentamassa.
- Asennusohjeiden noudattamatta jättäminen saattaa aiheuttaa sähköiskun.
- Vähimmäisetäisyyden kaasulla toimiviin keittolevyihin liesikuvun alapuolen reunasta TÄYTYY olla 65 cm EN 60335-2-31 -standardin mukaisesti.
- Kotelarakenteisen, vapaasti ripustetun ja seinään kiinnitetyn liesikuvun tapauksessa, Thermex suosittelee keittolevyn ja kuvun väliseksi etäisyydeksi 50-70 cm, jotta imuteho olisi mahdollisimman hyvä.
- Tarkista aina lieden käyttöohjeessa määritelty vähimmäisetäisyys lieden ja kuvun välillä. Jos ohjeissa mainittu etäisyys on Thermexin suositusta suurempi, PITÄÄ noudattaa lieden käyttöohjeessa mainittuja mittoja.
- Kattoon kiinnitettyjen mallien tapauksessa Thermex suosittelee, että etäisyys lieden ja liesikuvun välillä on enintään 3 metriä.

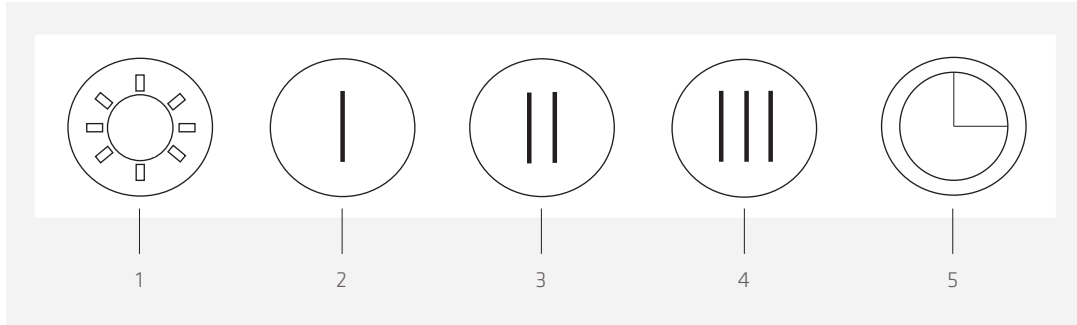
LIESIKUVUN KÄYTTÄMINEN

- Lue aina ohjeet huolellisesti ENNEN liesikuvun käytön aloittamista.
- Säilytä nämä ohjeet myöhempiä tarvetta varten.
- Kytke liesikupu aina irti sähköverkosta ennen puhdistusta, huoltoa tai korjausta.
- Liesikuvun mitään osaa ei saa korjata tai vaihtaa, ellei käyttöohjeessa nimenomaisesti suositella sitä.
- Kaikki korjaustyöt on annettava ammattitaitoisen asentajan suoritettavaksi.
- Alle 8-vuotiaat lapset, henkilöt, joilla on fyysisiä, henkisiä tai aisteihin liittyviä vajaatoimintoja, sekä henkilöt, joilla ei ole riittävää kokemusta tai tietoa, saavat käyttää liesikupua vain jos näitä henkilöitä valvotaan tai he ovat saaneet riittävästi opastusta liesikuvun turvalliseen käyttöön.
- Lapset eivät saa leikkiä liesikuvulla.
- Puhdistusta ja huoltoa ei saa antaa lasten suoritettavaksi, elleivät he ole valvonnan alaisina.
- Liesikupu pitää puhdistaa säännöllisesti tehokkaan toiminnan ja pitkän käyttöiän takaamiseksi.
- Suodattimeen kertyy rasvaa ja pölyä, jotka voivat syttyä riittämättömän puhdistuksen takia.
- Liesikupu pitää puhdistaa säännöllisesti sisä- ja ulkopuolelta, jotta vältetään rasvatahrojen muodostuminen sen seiniin ja muihin pintoihin.
- Jos liesikupua käytetään samanaikaisesti kaasua tai muita palavia materiaaleja käyttävien laitteiden kanssa, huoneen riittävä ilmanvaihto pitää varmistaa.
- ÄLÄ KOSKAAN liekitä ruokia liesikuvun alla.
- Liettä käytettäessä liesikuvun osat voivat kuumentua.

LIESIKUVUN KÄYTTÄMINEN

Liesikuvussa on:

- LED-valaistus
- Painikkeet
- Jälkikäynti

OHJAUSPANEELI

1. Valo päälle/pois
2. Nopeus 1
3. Nopeus 2
4. Nopeus 3
5. Jälkikäynti

Kun toiminto valitaan käyttöön, sen kuvake syttyy.

IMUTOIMINNON KÄYTTÄMINEN

Moottori käynnistetään painamalla halutun nopeuden kuvaketta. Jos liesikupu käynnistetään painamalla nopeuden 1 kuvaketta, moottori käynnistyy nopeudella 1. Jos painetaan nopeuden 2 kuvaketta, moottori käynnistyy nopeudella 2. Jos painetaan nopeuden 3 kuvaketta, moottori käynnistyy nopeudella 3.

HUOMAUTUS: Sisäisellä moottorilla varustetussa Super Silent -liesikuvussa nopeuden valitsemisen jälkeen voi kestää jopa 15 sekuntia, ennen kuin moottori saavuttaa halutun nopeuden.

Liesikupu kytketään pois päältä painamalla käytössä olevan nopeuden kuvaketta.

HUOMAUTUS: Kaikki toiminnot kytkeytyvät pois päältä, kun liesikupu painetaan sisään.

VALAISTUS

Liesikuvun valaistus sytytetään ja sammutetaan painamalla Valo päälle/pois -kuvaketta. Valaistus voidaan sytyttää riippumatta siitä, onko moottori käynnissä.

HUOMAUTUS: Valo sammuu, kun liesikupu painetaan sisään.

JÄLKIKÄYNTI

Kun jälkikäynti aktivoidaan, moottori toimii 15 minuuttia valitulla nopeudella. Jälkikäynti voidaan kytkeä päälle riippumatta moottorin käyntinopeudesta. Toiminto otetaan käyttöön käynnistämällä liesikupu halutulla käyntinopeudella ja sen jälkeen painamalla jälkikäyntipainiketta.

HUOMAUTUS: Nopeutta voidaan säätää, kun jälkikäynti on aktivoitu.

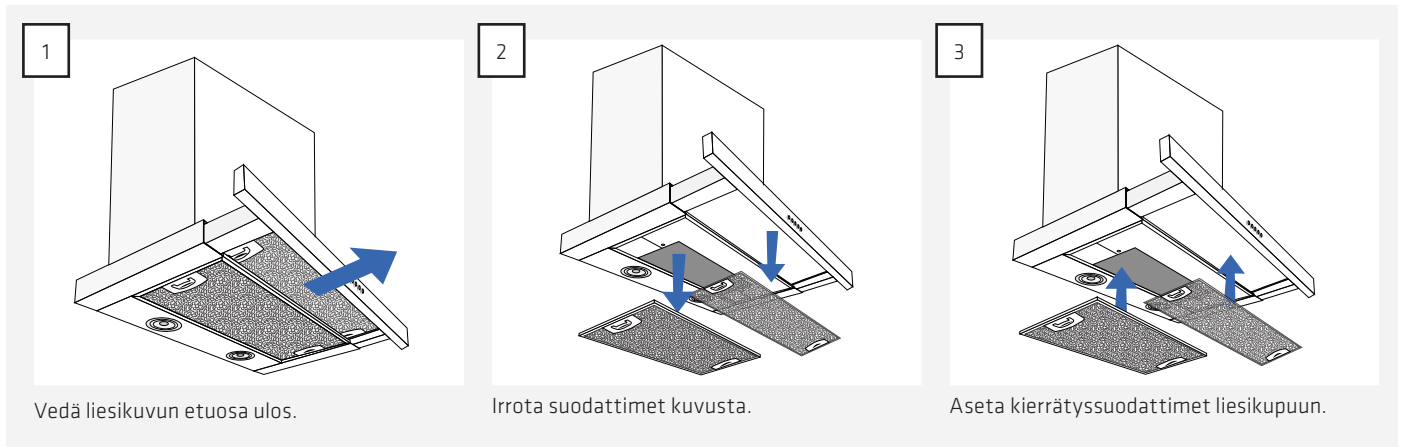
Jälkikäynti voidaan keskeyttää ennen 15 minuuttia painamalla Jälkikäynti-kuvaketta tai kytkemällä liesikupu pois päältä.

SISÄINEN KIERRÄTYS

Liesikuvussa voi käyttää sisäistä kierrätystä. Tätä käytetään tyypillisesti keittiöissä ja paikoissa, joissa ei ole mahdollista liittää laitetta ulkohormiin. Ilma kulkee ensin rasvasuodattimen läpi ja sen jälkeen hajuja poistavan aktiivihillisuodattimen läpi.

HUOMAUTUS: Rasvasuodattimien vaihtamiseen on käytettävä kahta kierrätys-suodatinta. Kierrätys-suodattimet eivät sisälly liesituulettimen ostoon, mutta ne voidaan ostaa lisäosana numerosta 535.19.3750.9 500 mm leveydellä ja 535.19.3760.9 600 mm leveydellä.

Kierrätys-suodattimien asentaminen:



KUNNOSSAPITO JA PUHDISTUS

- Katkaise aina virta puhdistuksen ajaksi.
- Liesikupu pitää puhdistaa säännöllisesti tehokkaan toiminnan ja pitkän käyttöiän takaamiseksi.
- Suodattimeen kertyy rasvaa ja pölyä, jotka voivat syttyä riittämättömän puhdistuksen takia.
- Liesikupu pitää puhdistaa säännöllisesti sisä- ja ulkopuolelta, jotta vältetään rasvatahrojen muodostuminen sen seiniin ja muihin pintoihin.

PÄIVITTÄINEN PUHDISTUS

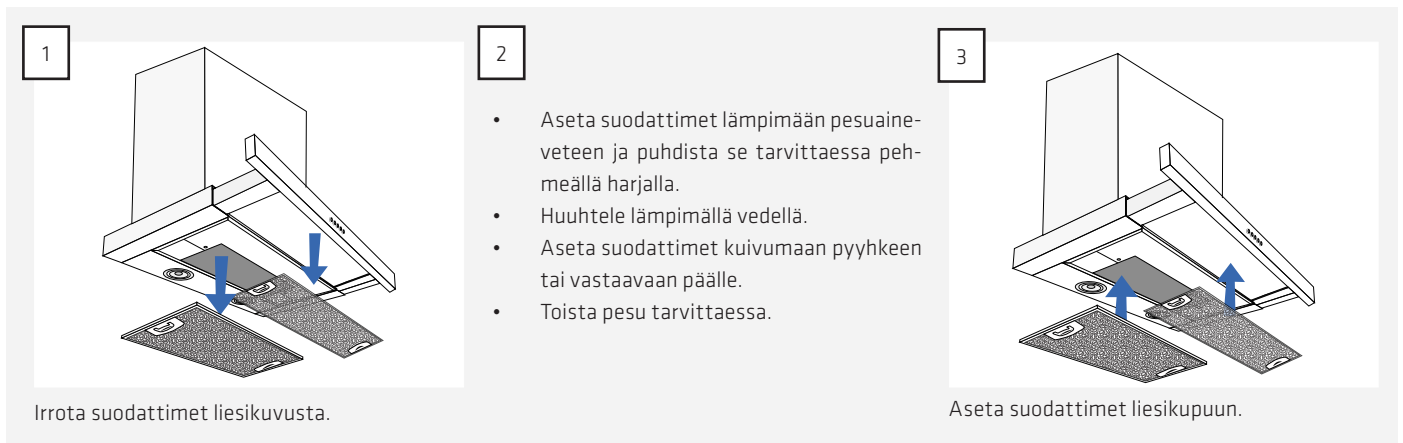
- Thermex suosittelee kalusteisiin integroitujen, ripustettujen ja seinään asennettujen liesikupujen rasvasuodattimien pyyhkimistä kostealla liinalla jokaisen ruuanvalmistuksen jälkeen. Liesikupu pysyy puhtaana ja tehokkaana hyvin pienellä päivittäisellä kunnossapidolla.
- Metallipinnat puhdistetaan kostealla liinalla ja puhdistusaineella, ja ne viimeistellään metallinkiillotusaineella (tuotenumeroilla 499.99.9999.9).
- Maalatut pinnat puhdistetaan kostealla liinalla ja pesu-/astianpesuaineella. Älä KOSKAAN KÄYTÄ hankaavia aineita.

RASVASUODATTIMIEN PUHDISTUS

Rasvasuodattimet puhdistetaan tarvittaessa. Thermex suosittelee, että suodatin puhdistetaan vähintään seuraavien aikavälien jälkeen käytetyn paistorasvan mukaan:

- Paistomargariini: suodattimet puhdistetaan 3 viikon välein
- Juokseva margariini: suodattimet puhdistetaan 2 viikon välein
- Öljy: suodattimet puhdistetaan kerran viikossa
- Uppopaisto rasvassa: suodatin puhdistetaan 2-3 kertaa viikossa

Rasvasuodattimien puhdistaminen:



HUOMAUTUS: Suodattimet voi myös pestä astianpesukoneessa. Huomaa, että konepesu voi värjätä suodattimia. Mahdolliset värjäymät eivät vaikuta suodattimen toimintaan.

KIERRÄTYSSUODATTIMET

Huomaa, että ilman hormia käytettävällä kierrätys-suodattimella on rajoitettu käyttöikä. Sitä ei voi puhdistaa, vaan se on vaihdettava säännöllisesti.

Thermex suosittelee, että kierrätys-suodatin vaihdetaan VÄHINTÄÄN kaksi kertaa vuodessa, mutta huomaa, että kierrätys-suodattimen käyttöikä vaihtelee kuvun käytön mukaan.

HUOLTO

Ennen kuin otat yhteyttä huoltoon Thermex-liesikupuun liittyvässä asiassa, on tärkeää, että luet asennus- ja käyttöohjeet huolellisesti. Näin varmistetaan, että Thermex voi auttaa sinua parhaalla mahdollisella tavalla.

Thermexin asiakaspalveluun voi ottaa yhteyttä seuraaviin asioihin liittyen:

- Liesikuvun kiinnitykseen tai asennukseen liittyvä tekninen tuki.
- Liesikuvun toimintojen käyttäminen.
- Liesikuvun takuukorjaukset.

Ennen kuin otat yhteyttä takuuhuoltoon, kokeile aina ensin katkaista virta liesikuvusta noin viiden minuutin ajaksi. Kytke sitten virta uudelleen päälle, ja tarkista, korjaantuiko ongelma.

Jos vika ei korjaannu, irrota kuvun pistoke tunnin ajaksi. Jos liesikupu ei vielääkään toimi oikein, vaikka vianmääritystoimet on suoritettu, ota yhteyttä huoltoon.

HUOMAUTUS: Takuuseen liittyvissä asioissa sinua pyydetään esittämään ostotosite. Pidä tästä syystä ostokuitti aina tallessa.

Ennen takuuhuoltoon toimittamista on tärkeää, että kaikki tarvittavat tiedot ovat käytettävissä:

- Vian kuvaus
- Malli
- Liesikuvun tyyppi- ja sarjanumero (merkitty arvokilpeen)
- Ostotiedot

Takuukorjauspyynnöt voidaan tehdä täyttämällä takuulomake osoitteessa [www.http://thermex.fi/Huolto](http://thermex.fi/Huolto), jossa myös huoltoehdot ovat luettavissa.

Tekniseen tukeen liittyvät kysymykset ja toimintojen tarkennuspyynnöt voidaan tehdä lähettämällä viesti osoitteeseen info@thermex.fi tai puhelimitse +358 942454000.


VIANMÄÄRITYSTIETOJA

ONGELMA	MAHDOLLINEN SYY	RATKAISU
Kupu ei toimi	Liesikupua ei ole liitetty sähköverkkoon.	Tarkista, että liesikupu on liitetty sähköverkkoon. Katkaise virta noin 5 minuutiksi ja kytke se uudelleen päälle. Tarkista sitten, onko vika poistunut.
Liesikuvun imuteho ei ole riittävä.	Vastapelti on jumissa.	Tarkista, onko vastapellin päälle pudonnut esineitä tai onko vastapellin kiinnikkeet kiristetty niin tiukalle, ettei pelti pääse avautumaan. Irrota juuttuminen tai poista este, jos vastapelti on tukkiutunut.
	Poisto on puristuksissa tai tukossa.	Tarkista, että poisto ei ole puristuksissa tai tukossa. Korjaa tarvittaessa.
	Suodattimet ovat likaiset tai tukossa.	Tarkista suodattimien puhtaus ja puhdistane tarvittaessa. Katso ohjeita puhdistusta ja kunnossapitoa käsittelevästä kohdasta.

YMPÄRISTÖNÄKÖKOHDAT**PAKKAUS**

Pakkaus pitää hävittää paikallisten jätehuoltomääräysten mukaisesti.

LIESIKUVUN HÄVITTÄMINEN

Tuotteessa ja siihen liittyvissä ohjeissa oleva merkintä  tarkoittaa, ettei tätä tuotetta voi hävittää kotitalousjätteenä, vaan se pitää toimittaa lähimpään keräyspisteeseen kierrätettäväksi sähkö- ja elektroniikkajätteenä.

CONTENIDO

Advertencia general	29
Empleo de la campana	30
Mantenimiento y limpieza	31
Servicio	33
Cuidado del medio ambiente	33

ADVERTENCIA GENERAL

- El extractor ha sido fabricado según la norma DS/EN 60335-1
- Este extractor está destinado exclusivamente al uso doméstico. Si se utiliza para otros fines quedará anulada la garantía.
- La instalación deberá efectuarla personal técnico capacitado de acuerdo a las indicaciones ofrecidas por Thermex Scandinavia A/S (Thermex) y a la legislación pertinente.
- Thermex no se responsabiliza de daños provocados por una mala instalación, montaje, uso o configuración.

ANTES DEL MONTAJE Y USO

- Al recibir el extractor, compruebe que esté completo y no tenga daños causados por el transporte.
- En caso de daños causados durante el transporte, informe a la empresa transportista y a Thermex.
- Otros fallos o faltas deberán comunicarse a Thermex antes de ocho días de la fecha de recibo y en todo caso antes del montaje y uso.

MONTAJE

- El extractor está indicado para su uso a 230 Voltios $\pm 10\%$ ~ 50 HZ de acuerdo con EN 50160
- Conecte el extractor con el enchufe que se incluye. **ATENCIÓN** Si el enchufe tiene conexión a tierra, el extractor **DEBERÁ** conectarse a tierra.
- En modelos con motor externo **NO** se debe emplear el mismo cero al instalar el extractor y el motor, puesto que esto afectaría al control.
- Si se emplea un motor externo de otro proveedor **DEBERÁ** asegurarse que sea compatible con el extractor. De otro modo se pierde el derecho de reclamación relativo al extractor.
- No conecte el extractor a la corriente antes de terminar la instalación.
- Para la salida de aire del extractor no deberá emplearse un conducto por el que circule gas u otros fluidos inflamables. La salida deberá ocurrir a través de un conducto separado.
- Se deberá respetar la legislación pertinente tanto a nivel nacional como específicamente aplicable a edificios y salidas de aire.
- Respete siempre la dimensión original del tiro. Si se reduce el tamaño del tiro se pierde capacidad y aumenta el nivel de ruido.
- El conducto desde extractor hasta el exterior deberá ser lo más corto posible para que el extractor sea lo más efectivo posible.
- Hay que reducir el número de curvaturas del conducto para que el extractor sea lo más efectivo posible.
- Thermex recomienda siempre el uso de conductos extractores aislados contra ruido y humedad en habitaciones no calefactadas.
- Thermex recomienda emplear un amortiguador de ruido si se utilizan conductos flexibles.
- Si se emplea un conducto flexible, hay que asegurarse de que está extendido para reducir al mínimo la resistencia del aire y obtener así un mejor rendimiento
- El tipo de tacos y tornillos depende del tipo de material. Utilice tacos y tornillos adecuados para el material sobre el que va a montar el extractor.

- En caso de no seguir las indicaciones de montaje de tornillos y protectores, podría provocarse una sacudida eléctrica.
- La distancia mínima desde el borde de una cocina de gas hasta la parte inferior del extractor es de 65 cm de acuerdo con EN 60335-2-31.
- Para extractores integrados en armarios, colgantes o montados en pared, Thermex recomienda que la distancia entre la placa de cocina y el extractor sea de entre 50 y 70 cm para asegurar la máxima eficacia.
- Compruebe siempre la distancia mínima indicada en las instrucciones de la placa de cocina para esta y el extractor. Si la distancia indicada es mayor a la que recomienda Thermex, **DEBERÁ** seguir las instrucciones de la placa de cocina.
- Para modelos integrados en el techo, Thermex recomienda que la distancia entre la placa de cocina y el extractor no supere los 3 m.

EMPLEO DEL EXTRACTOR

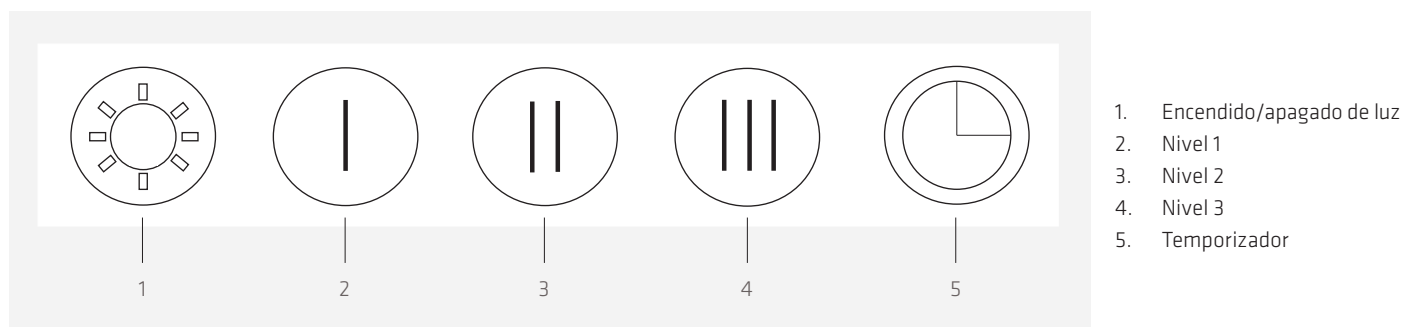
- Lea siempre estas instrucciones detenidamente **ANTES** de utilizar el extractor.
- Guarde las instrucciones para posibles consultas posteriores.
- Interrumpa el suministro eléctrico del extractor antes de emprender cualquier operación de mantenimiento o reparación.
- No repare ni sustituya ninguna parte del extractor si no se indica expresamente en las instrucciones de uso.
- Toda operación de reparación deberá ser efectuada por personal capacitado.
- Los niños menores de ocho años, las personas con minusvalías físicas, psíquicas o sensoriales, y las personas sin la experiencia o el conocimiento necesarios no deberán operar el extractor, a no ser que lo hagan bajo supervisión o que hayan recibido la instrucción necesaria para garantizar su seguridad.
- Vigile que los niños no jueguen con el extractor.
- Los niños pueden realizar operaciones de limpieza y mantenimiento bajo supervisión.
- Hay que limpiar a fondo el extractor para garantizar un funcionamiento óptimo y una larga vida útil.
- El filtro acumula grasa y suciedad, por lo que puede prender fuego si no se limpia.
- Hay que limpiar el extractor por dentro y por fuera para evitar manchas de grasa en la pared y otras superficies.
- Si el extractor se emplea junto con aparatos que funcionen mediante gas u otros materiales inflamables, se debe asegurar una buena ventilación del lugar.
- No flambear **NUNCA** debajo del extractor.
- Algunas partes del extractor podrían calentarse al utilizar la placa de cocina.

EMPLEO DE LA CAMPANA

La campana incluye:

- Luz LED
- Botones de presión
- Extracción temporizada

PANEL DE CONTROL



Al activar una función se enciende el icono correspondiente.

EXTRACCIÓN

Para encender el motor hay que activar el icono del nivel de funcionamiento que se desea. Si se activa el extractor en el nivel 1, el motor se enciende en velocidad 1. Si se activa en el nivel 2, el motor se enciende en velocidad 2. Si se activa en el nivel 3, el motor se enciende en velocidad 3.

ATENCIÓN En el caso de extractores Super Silent con motor interior pueden pasar hasta 15 segundos desde que se selecciona un nivel y se alcanza la velocidad deseada.

Para apagar la campana hay que activar el icono del nivel de funcionamiento actual.

ATENCIÓN Si la campana se repliega para cerrarla, se interrumpen todas las funciones.

LUZ

La luz del extractor se enciende y se apaga mediante el icono de encendido/apagado de luz. La luz se puede encender independientemente de que el motor esté funcionando.

ATENCIÓN Si la campana se cierra, se apaga la luz.

TEMPORIZADOR

Si se activa el temporizador, el motor funcionará durante 15 minutos a la velocidad seleccionada. El temporizador se puede activar independientemente de la velocidad del motor. La función se activa encendiendo el extractor en el nivel deseado y pulsando después el temporizador.

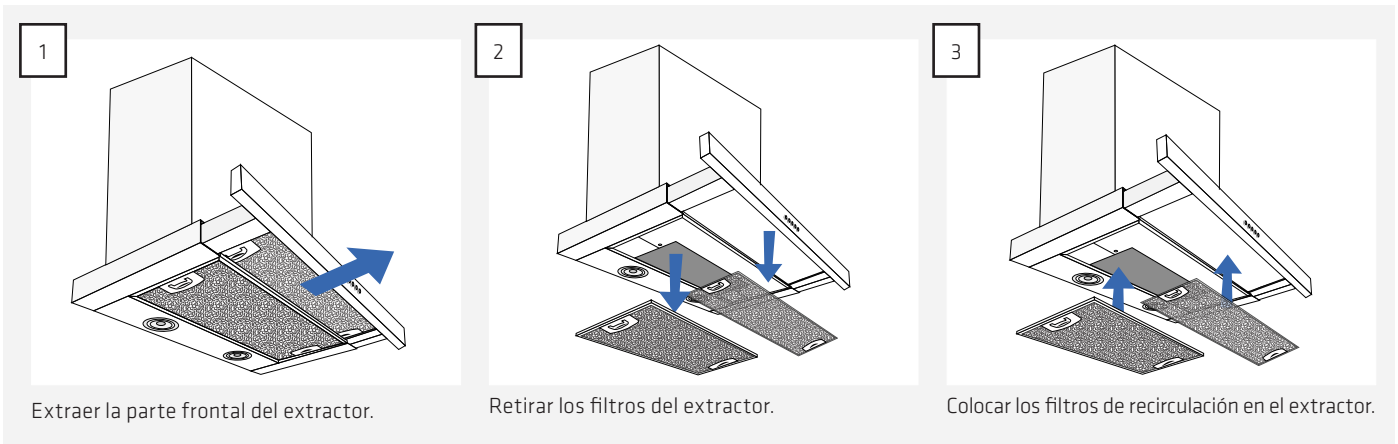
ATENCIÓN La velocidad se puede regular con el temporizador activado.

Se puede interrumpir el temporizador antes de que acaben los 15 minutos presionando el icono o apagando la campana extractora.

RECIRCULACIÓN

El extractor se puede emplear para recirculación. Esta función es útil en la cocina y en lugares donde no suele ser posible la expulsión del aire al exterior. El aire se lleva primero a través de un filtro de grasa y después uno de carbono activo para eliminar olores.

ATENCIÓN Se deben usar dos filtros de recirculación para reemplazar los filtros de grasa. Los filtros de recirculación no están incluidos con la compra de la campana, pero se pueden comprar adicionalmente en el número de artículo 535.19.3750.9 de 500 mm de ancho y 535.19.3760.9 de 600 mm de ancho.



Los filtros de recirculación se montan en el motor del siguiente modo:

MANTENIMIENTO Y LIMPIEZA

- Interrumpir la corriente siempre antes de limpiar.
- Hay que limpiar a fondo el extractor para garantizar un funcionamiento óptimo y una larga vida útil.
- El filtro acumula grasa y suciedad, por lo que puede prender fuego si no se limpia.
- Hay que limpiar el extractor por dentro y por fuera para evitar manchas de grasa en la pared y otras superficies.

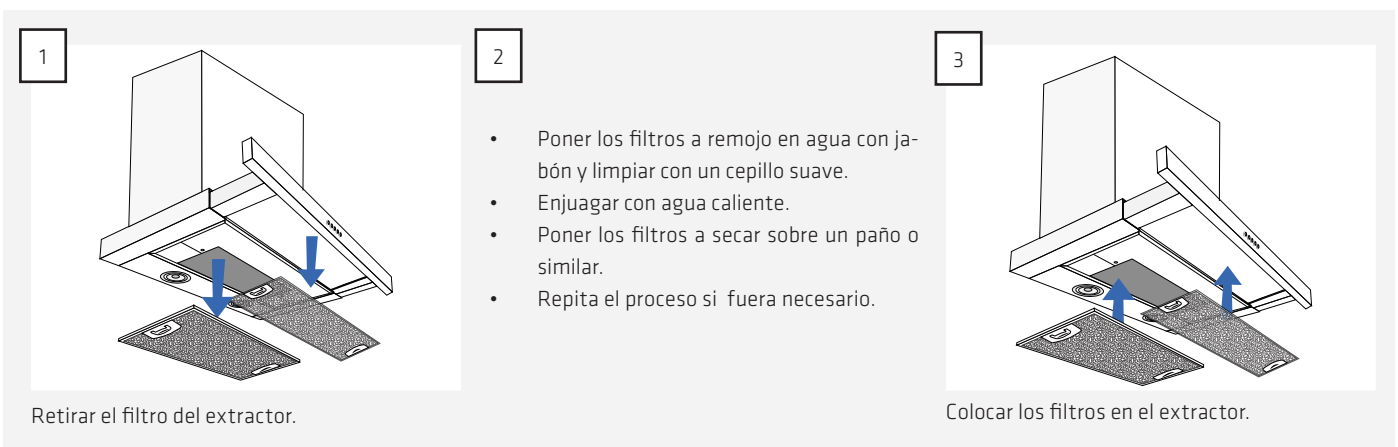
LIMPIEZA DIARIA

- Para extractores integrados en armario, colgantes o montados en pared, Thermex recomienda secar el filtro de grasa con un paño escurrido cada vez que se termine de cocinar. Con este pequeño esfuerzo diario se mantendrá el extractor limpio y efectivo.
- Las superficies de acero se limpian con un trapo húmedo con detergente y se tratan después con Metalpolish, que se puede comprar aparte (nº de producto 499.99 9999.9).
- Las superficies lacadas se limpian con un trapo húmedo con detergente o sulfonado. No emplear NUNCA abrasivos.

LIMPIEZA DEL FILTRO DE GRASA

El filtro de grasa se limpia a discreción. Thermex recomienda limpiarlo con los siguientes intervalos mínimos, dependiendo de qué grasa se emplee para freír:

- Margarina: limpiar el filtro cada 3 semanas.
- Margarina líquida: limpiar el filtro cada 2 semanas.
- Aceite: limpiar el filtro una vez por semana.
- Fritura en aceite abundante: limpiar el filtro dos o tres veces por semana.



El filtro se limpia de la siguiente manera:

ATENCIÓN: Los filtros se pueden lavar también en el lavavajillas. Tenga en cuenta que el lavavajillas puede decolorar los filtros. La decoloración no afec-

ta a su funcionamiento.

FILTROS DE RECIRCULACIÓN

Si se usan los filtros de recirculación sin extracción la vida útil es limitada. Estos filtros no pueden limpiarse, por lo que hay que cambiarlos a menudo.

Thermex recomienda cambiar los filtros de recirculación dos veces al año como mínimo, pero tenga en cuenta que su vida útil dependerá del uso del

extractor.

SERVICIO

Antes de pedir asistencia sobre su extractor Thermex, lea atentamente las instrucciones de montaje y/o uso. Esto permitirá a Thermex prestarle un mejor servicio.

Acuda al servicio de atención al cliente de Thermex para:

- Asistencia técnica para el montaje e instalación del extractor.
- Explicaciones sobre las funciones del extractor.
- Servicio sobre reclamaciones relacionadas con el extractor.

Antes de hacer una reclamación, procure siempre interrumpir la toma de corriente al extractor durante unos 5 minutos y luego vuelva a conectarla, para comprobar que esto no soluciona el problema.

Si no se ha resuelto, interrumpa el suministro durante una hora. Si la campana siguiera sin funcionar aunque haya realizado todas las comprobaciones indicadas para la solución de problemas, póngase en contacto con el servicio de atención al cliente.

ATENCIÓN EN caso de reclamación, se le pedirá el recibo de compra. Guarde siempre el recibo de su compra.

Antes de realizar una reclamación es importante que tenga preparada la información necesaria:

- Descripción del fallo
- Modelo
- Número de serie y tipo de campana extractora (indicado en la placa)
- Detalles de la compra

La reclamación puede efectuarse rellenando el formulario correspondiente en www.thermex.es/servicio-sat, donde se pueden leer las condiciones del servicio.

Las consultas técnicas o para explicación de funciones se pueden realizar escribiendo a info@thermex.es o llamando al número +34 936 373 003.

RESOLUCIÓN DE PROBLEMAS

PROBLEMA	CAUSA POSIBLE	SOLUCIÓN
El extractor no funciona	El extractor no está conectado a la corriente.	Compruebe que el extractor esté conectado a la corriente. Corte la toma de corriente unos 5 minutos y vuelva a conectar; compruebe si el fallo continúa.
La extracción no es suficiente.	La válvula está bloqueada.	Compruebe que no haya nada cubriendo u obstruyendo la válvula. Retire el obstáculo que hubiera.
	La salida está bloqueada.	Compruebe que la salida no esté obstruida. Retire la obstrucción si la hubiera.
	Los filtros están sucios o taponados.	Compruebe que los filtros están limpios, y límpielos si fuera necesario. Lea el apartado sobre limpieza de filtros en este documento.

CUIDADO DEL MEDIO AMBIENTE

EMBALAJE

Deshágase del embalaje siguiendo las reglas sobre residuos que sean aplicables.

DESHECHO DE LA CAMPANA

El símbolo  del producto o la documentación incluida indican que este producto no se puede considerar basura doméstica. Para deshacerse de él

CONTENTS

General warning	35
Use of the hood	36
Maintenance and cleaning	37
Service	39
Environmental consideration	39

GENERAL WARNING

- This hood has been developed and produced in accordance with DS/EN 60335-1.
- This hood is intended for home use only. Using for other purposes will make the warranty invalid.
- All installations must be carried out by a qualified technician in accordance with the instructions set out by Thermex Scandinavia A/S (Thermex) and the Laws in force.
- Thermex disclaims any liability for damage resulting from improper installation, assembly, operation or incorrect settings.

BEFORE INSTALLATION/OPERATION

- Check the hood for transport damage, defects and missing parts immediately upon receipt.
- Transport damage should be reported immediately to the transport company and Thermex upon receipt.
- Any defects and/or missing parts should be reported to Thermex within 8 days of receipt and prior to installation/operation.

INSTALLATION

- The hood is designed to operate at 230 volts \pm 10% ~ 50 Hz in accordance with EN 50160
- Connect the hood with the attached plug. NOTE: If the plug has an Earth terminal, the hood MUST be earthed.
- For models with an external motor it is important NOT to use common zero when installing the hood and motor, as this will affect operation.
- When using an external motor from another supplier, the motor MUST be compatible with the selected hood. Failure to comply with this will invalidate the warranty.
- The hood must not be connected to the mains before installation is complete.
- The air must not be discharged from the hood into a pipe used for extraction from devices using gas or other combustible materials. Such devices must have a separate vent.
- The national law and building regulations, etc. for air emissions must be observed.
- Always use the original exhaust measurements. Reduction of the exhaust size will reduce performance and increase sound levels.
- The exhaust from the hood to the outside should be as short as possible in order to maximise the efficiency of the hood.
- The number of bends on the exhaust should be minimal in order to maximise the efficiency of the hood.
- Thermex recommends that vent hoses insulated against noise and condensation for all bushings in unheated rooms are always used.
- Thermex recommends using a silencer when flexible hoses are used in order to minimise sound levels.
- When using flexible hoses, always ensure that they have been fully

extended in order to minimise air resistance and thereby maximise suction performance.

- Different materials require different rawlplugs and screws. Rawlplugs and screws suitable for the material onto which the hood will be mounted on must be used.
- If the instructions for the installation of screws and fittings are not followed, it may result in electrical shock.
- The minimum distance to gas hobs from the burner's edge to the underside of the hood MUST be a minimum of 65 cm in accordance with EN 60335-2-31.
- For cupboard-integrated, suspended and wall-mounted hoods, Thermex recommends that the distance between the hob and cooker hood is between 50 cm and 70 cm in order to ensure maximum suction.
- Always check the minimum distance between the hob and the cooker hood, as indicated in the instructions for the hob. The instructions for the hob MUST be observed if a greater distance than that recommended by Thermex is indicated in this manual.
- Thermex recommends that the distance between the hob and the hood should not exceed 3 meters for ceiling-integrated models.

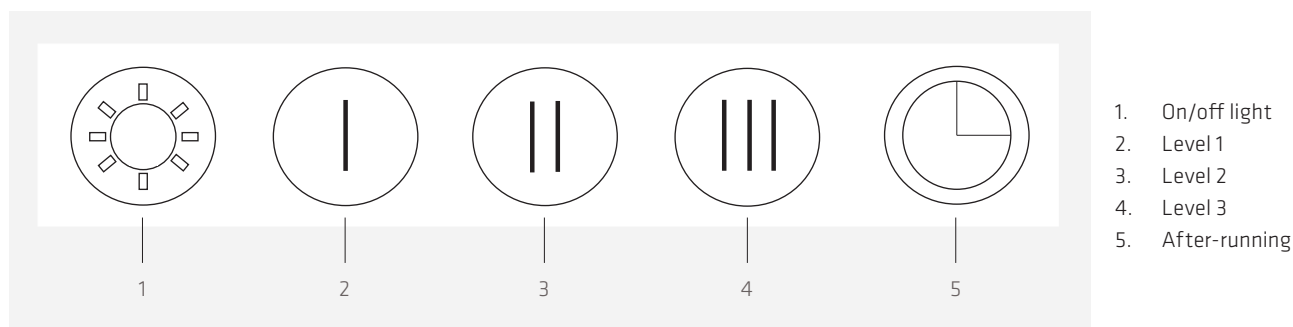
USE OF THE HOOD

- Always read this manual carefully BEFORE using the hood.
- Always keep this manual for future reference.
- Always disconnect the power to the hood prior to cleaning, maintenance or repair.
- Do not repair or replace any part of the hood, unless specifically recommended in the instruction manual.
- A qualified technician must carry out all repairs.
- The hood may only be used by children under 8 years of age, people with physical, mental or sensory disabilities and persons who lack experience or knowledge if these persons are supervised or have received the necessary training in the safe use of the product.
- Children should be supervised so that they do not play with the hood.
- Children may only carry out cleaning and maintenance when under supervision.
- The hood must be cleaned regularly to ensure optimal operation and long service life.
- Grease and dust debris collect in the filter and may risk igniting with insufficient cleaning.
- The hood should be cleaned inside and out frequently to avoid grease stains on walls or other surfaces.
- If the hood is used together with appliances that use gas or other combustible material, there must be adequate ventilation.
- NEVER flambé beneath the hood.
- The hood's parts may become hot during use of the hob.

USE OF THE HOOD

The hood is fitted with:

- LEDs
- Push buttons
- After-running

CONTROL PANEL

When a function is activated, the icon for the selected function will light up.

EXTRACTION

Activating the icon for the level the hood is to be activated on turns on the motor. If the hood is activated on level 1, the motor is turned on at speed 1. If level 2 is activated on level, the motor is turned on at speed 2. If level 3 is activated on level, the motor is turned on at speed 3.

NOTE: It can take up to 15 seconds from when a level is selected until the motor achieves the desired speed for Super Silent Extractors with an internal motor.

The hood is turned off by activating the icon for the level that the hood is operating on.

NOTE: All functions will be turned off if the hood is pushed together.

LIGHT

The light in the hood is switched on and off by activating the on/off light icon. The light can be turned on independently of whether the motor is activated.

NOTE: The light will be turned off if the hood is pushed together.

AFTER-RUNNING

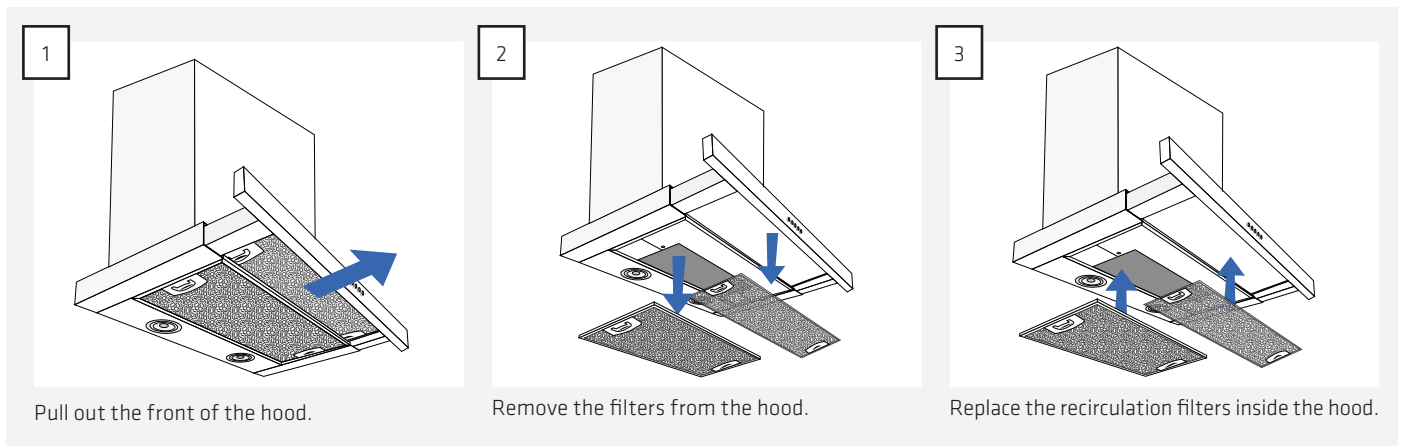
If after-running is activated, the motor will run for 15 minutes at the selected speed. After-running can be activated regardless of which speed the motor is running at. Turning on the hood at the desired level activates this function, and this is followed by pressing the after-running button. NOTE: The speed can be controlled when after-running has been enabled.

After-running can be interrupted within the 15 minutes expiration by activating the after-running icon or by switching off the hood. RECIRCULATION

The hood can be used for recirculation. This is used in kitchens and in locations where there is no possibility of venting into the open-air. The air is first drawn through the grease filter and then through a filter with active carbon to remove odours.

NOTE: Two recirculation filters must be used, which replaces the grease filters. The recirculation filters are not included in the purchase of the hood, but can be purchased with item numbers 535.19.3750.9 - 500 mm wide and 535.19.3760.9 - 600 mm wide.

The recirculation filters are installed on the motor as follows:



MAINTENANCE AND CLEANING

- Always disconnect the power before cleaning.
- The hood must be cleaned regularly to ensure optimal operation and long service life.
- Grease and dust debris collect in the filter and may risk igniting with insufficient cleaning.
- The hood should be cleaned inside and out frequently to avoid grease stains on walls or other surfaces.

DAILY CLEANING

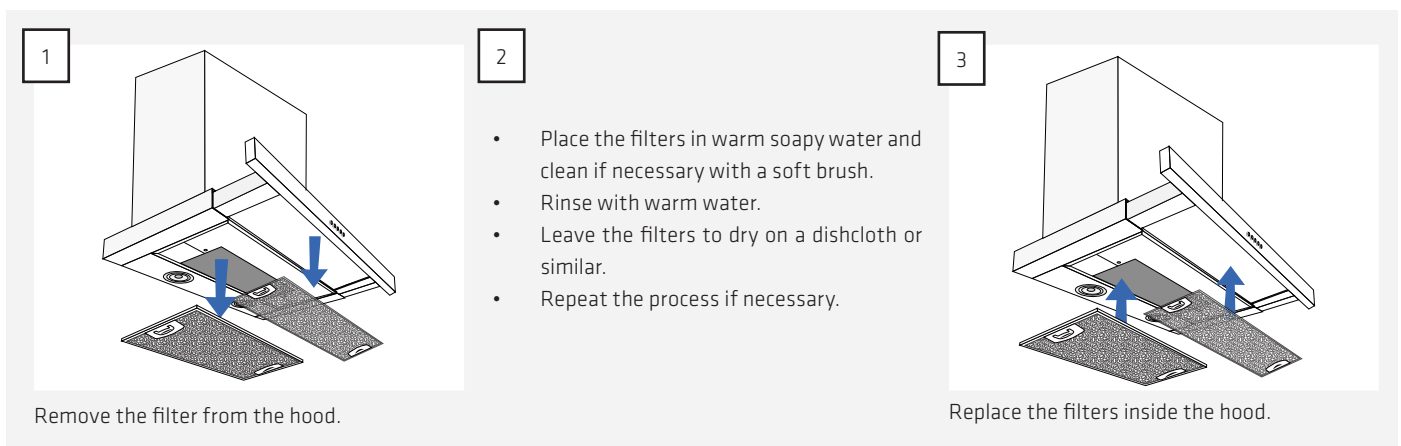
- For cupboard-integrated, free-hanging and wall-mounted hoods, Thermex recommends that the grease filter be wiped with a damp cloth after each cooking session. It requires very little effort every day to keep your cooker hood clean and effective.
- Steel surfaces are cleaned with a damp cloth and detergent, and finished with a metal polish (can be purchased with the item number 499.99.9999.9).
- Lacquered surfaces should be cleaned with a damp cloth with detergent/washing-up liquid. Abrasives must NEVER be used.

CLEANING THE GREASE FILTERS

Grease filters should be cleaned as needed. Thermex recommends as a minimum that the filter be cleaned at the following intervals, depending on the fat used for frying:

- Frying margarine - filter cleaned every 3 weeks
- Liquid margarine - filter cleaned every 2 weeks
- Oil - the filter must be cleaned once per week
- Deep fat frying - filter cleaned 2-3 times per week

The grease filters are cleaned in the following way:



NOTE: The filters can also be washed in the dishwasher. Please note, however, that machine washing can result in discolouration of the filters. Discolouration of the filters does not affect performance.

THE RECIRCULATION FILTERS

Be aware that recirculation filters for use without ventilation have a limited lifetime. These cannot be cleaned, and must therefore be replaced regularly.

Thermex recommends that the recirculation filters are changed a MINIMUM of twice yearly, but please note that the lifetime of a recirculation filter varies depending on the hood's use.

SERVICE

It is important that you read the installation and/or user instructions carefully before reporting your Thermex hood to the service department. This ensures that Thermex can provide you with the best possible assistance.

The service department at Thermex can be contacted regarding:

- Getting technical support for mounting and installing your hood.
- Explaining the functionalities of your hood.
- Service requests while your hood is under warranty.

Always try to disconnect the power supply to the hood for approx. 5 minutes. Reconnect the power to see if the problem has been solved.

If this does not solve the problem, disconnect the power supply to the hood for one hour. If the hood is still not working properly, even though you have consulted the troubleshooting section for help, contact the service department.

NOTE: When making inquiries regarding your warranty, you will be asked for proof of your purchase in the form of a sales receipt. You should therefore always save your sales receipt.

It is important to have all the necessary information ready before contacting us regarding service requests while your product is under warranty:

- Description of error
- Model
- Type of hood and serial number (indicated on the chassis plate)
- Purchase information

TROUBLESHOOTING OVERVIEW


PROBLEM	POSSIBLE CAUSE	SOLUTION
The hood is not working	The hood is not connected to the power supply.	Check that the hood is connected to the power supply. Disconnect the power for approximately 5 minutes and connect again to check if the fault is still there.
Air extraction of the hood is not sufficient.	The shutter damper is blocked.	Check to see if something has fallen down onto the shutter damper or if the clamp around the shutter damper has been tightened so much that the damper cannot open. Loosen the clamp or remove the object if the shutter damper is blocked.
	The exhaust is jammed or blocked.	Check that the exhaust is not jammed or blocked. Correct if necessary.
	The filters are dirty or blocked.	Check to see if the filters are clean and if necessary, clean them according to the section on cleaning and maintenance in this manual.

ENVIRONMENTAL CONSIDERATION

PACKAGING

The packaging must be disposed of in accordance with the local regulations for waste management.

DISPOSAL OF THE HOOD

The symbol  on the product or the accompanying documentation indicates that this product must not be disposed of as household waste but delivered to the nearest collection centre for the recycling of electrical and electronic equipment.



THERMEX SCANDINAVIA A/S SERVICEAFD.

Farøvej 30 • 9800 Hjørring • Danmark
Tel: +45 98 92 62 33 • Fax: +45 98 92 60 04
info@thermex.dk
www.thermex.dk

THERMEX SCANDINAVIA S.L.U

C Noi del Sucre, 42 • 08840 Viladecans • España
Tel.: +34 93 637 30 03 • Fax: +34 93 637 29 02
info@thermex.es
www.thermex.es

THERMEX SCANDINAVIA AS

Tel +47 22 21 90 20
www.thermex.no
info@thermex.no

THERMEX SCANDINAVIA A/S

Puhelin: +358 942454000
www.thermex.fi
info@thermex.fi

THERMEX SCANDINAVIA AB

Importgatan 12 A • S-422 46 Hisings Backa • Sverige
Tel: 031 340 82 00 • Fax: 031 26 33 90
info@thermex.se
www.thermex.se

